

L'eau, c'est notre métier.



Cartouche à lit mélangé | desaliQ :BA/PA/BA VARIO mini

Notice d'utilisation

grünbeck

**Contact central**  
Germany

**Vente**  
Téléphone +49 (0)9074 41-0

**Service après-vente**  
Téléphone +49 (0)9074 41-333  
Fax +49 (0)9074 41-120

**Disponibilité**  
Du lundi au jeudi  
7h00 - 18h00

Le vendredi  
7h00 - 16h00

Votre interlocuteur sur site : voir  
la liste des revendeurs jointe

Sous réserve de modifications techniques.  
© by Grünbeck Wasseraufbereitung GmbH

**Notice d'utilisation originale**  
Version : September 2021  
Réf. : TD3-GB000fr\_044

# Table des matières

<b>Table des matières</b> .....	<b>3</b>	6.1 Remplissage et purge de la cartouche à lit mélangé .....	25
<b>1 Introduction</b> .....	<b>4</b>	6.2 Contrôle de la cartouche à lit mélangé .....	26
1.1 Validité de la Notice d'utilisation .....	4	6.3 Mesure de la conductivité et détermination du débit .....	27
1.2 Documents conjointement applicables .....	4	6.4 Remise du produit à l'exploitant .....	28
1.3 Identification du produit .....	5	<b>7 Utilisation</b> .....	<b>29</b>
1.4 Symboles utilisés .....	6	<b>8 Entretien</b> .....	<b>31</b>
1.5 Représentation des avertissements .....	6	8.1 Nettoyage .....	31
1.6 Exigences concernant le personnel .....	7	8.2 Intervalles .....	32
<b>2 Sécurité</b> .....	<b>9</b>	8.3 Inspection .....	32
2.1 Mesures de sécurité .....	9	8.4 Maintenance .....	32
2.2 Consignes de sécurité spécifiques au produit .....	10	8.5 Consommables .....	33
2.3 Comportement en cas d'urgence .....	11	8.6 Pièces de rechange .....	33
<b>3 Description du produit</b> .....	<b>12</b>	8.7 Pièces d'usure .....	34
3.1 Utilisation conforme .....	12	<b>9 Défaut</b> .....	<b>35</b>
3.2 Utilisation incorrecte prévisible .....	12	<b>10 Mise hors service</b> .....	<b>37</b>
3.3 Composants du produit .....	13	10.1 Remise en service .....	37
3.4 Accessoires .....	14	<b>11 Élimination</b> .....	<b>38</b>
3.5 Description du fonctionnement .....	18	<b>12 Caractéristiques techniques</b> .....	<b>39</b>
<b>4 Transport, mise en place et stockage</b> .....	<b>19</b>	12.1 Cartouche à lit mélangé desaliQ :BA .....	39
4.1 Expédition/livraison/emballage .....	19	12.2 Cartouche à lit mélangé desaliQ :PA .....	40
4.2 Transport/mise en place .....	19	12.3 Cartouche à lit mélangé desaliQ :BA VARIO mini .....	45
4.3 Stockage .....	20	<b>13 Manuel de service</b> .....	<b>48</b>
<b>5 Installation</b> .....	<b>21</b>	13.1 Protocole de mise en service .....	48
5.1 Exigences à remplir par le lieu d'installation .....	22	13.2 Maintenance .....	49
5.2 Contrôle du contenu de la livraison .....	22		
5.3 Installation du produit .....	23		
<b>6 Mise en service</b> .....	<b>25</b>		

# 1 Introduction

Cette Notice d'utilisation s'adresse à l'exploitant, à l'opérateur et aux personnels qualifiés en vue de leur permettre une manipulation du produit sûre et efficace. Cette Notice d'utilisation fait partie intégrante du produit.

- ▶ Avant d'utiliser le produit, lire attentivement cette Notice d'utilisation ainsi que les Notices d'utilisation des composants contenues dans cette Notice.
- ▶ Respecter toutes les consignes de sécurité et instructions opératoires.
- ▶ Conserver cette Notice d'utilisation ainsi que tous les autres documents conjointement applicables afin qu'ils soient disponibles en cas de besoin.

Les illustrations contenues dans cette Notice d'utilisation servent à la compréhension fondamentale et peuvent présenter des différences avec le modèle réel.

## 1.1 Validité de la Notice d'utilisation

Cette Notice d'utilisation est valable pour Produits suivants :

Cartouches à lit mélangé de la gamme de produits **desaliQ :BA** avec bande de marquage verte.

- Cartouche à lit mélangé desaliQ : BA 6, BA 12, BA 13, BA 16, BA 20

Cartouches à lit mélangé de la gamme de produits **desaliQ :PA** avec bande de marquage bleu.

- Cartouche à lit mélangé desaliQ :PA 6, PA 12, PA 13, PA 16, PA 20

Cartouches à lit mélangé de la gamme de produits **desaliQ :BA VARIO mini** sans bande de marquage.

- Cartouche à lit mélangé desaliQ :BA 12 VARIO mini, BA 16 VARIO mini

## 1.2 Documents conjointement applicables

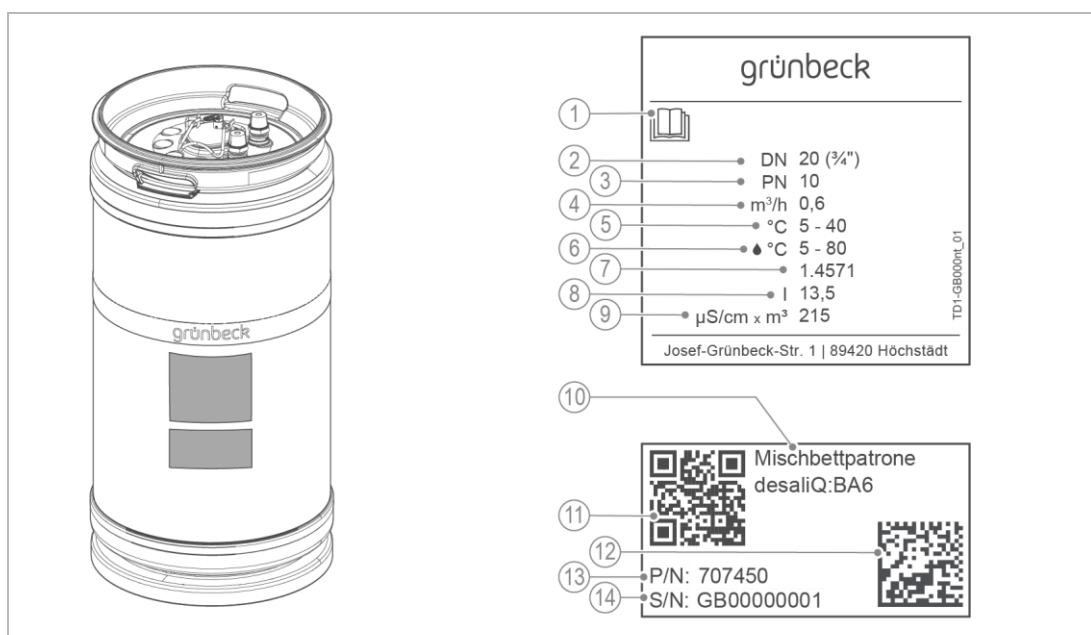
- Notices d'utilisation des accessoires utilisés
- Notice d'utilisation de la ligne de remplissage thermalIQ :FB

## 1.3 Identification du produit

La désignation du produit et le numéro de référence sur la plaque signalétique vous permettent d'identifier votre produit.

- Vérifier si les produits mentionnés au chapitre 1.1 correspondent à votre produit.









La plaque signalétique se trouve sur la face avant de la cartouche à lit mélangé desaliQ.



Désignation	
1	Respecter les instructions de la Notice d'utilisation
2	Diamètre nominal de raccordement
3	Pression nominale
4	Débit nominal
5	Température ambiante
6	Température de l'eau
7	Matériau

Désignation	
8	Volume de la cartouche
9	Capacité
10	Désignation du produit
11	Code QR
12	Code Data Matrix
13	Réf.
14	N° de série

## 1.4 Symboles utilisés

Symbole	Signification
	Danger et risque
	Information ou condition importante
	Information utile ou conseil pratique
	Documentation écrite requise
	Référence à des documents plus détaillés
	Tâches devant être exécutées uniquement par des personnels qualifiés
	Tâches devant être exécutées uniquement par des électriciens qualifiés
	Tâches devant être exécutées uniquement par le service après-vente



## 1.5 Représentation des avertissements

Cette Notice d'utilisation contient des consignes que vous devez respecter pour votre sécurité personnelle. Ces consignes sont accompagnées d'un signal d'avertissement et se présentent comme suit :



TERME D'AVERTISSEMENT	Nature et source du danger
<ul style="list-style-type: none"> <li>• Conséquences possibles</li> <li>▶ Mesures de prévention</li> </ul>	

Les termes d'avertissement suivants définis selon le degré de dangerosité peuvent être utilisés dans le présent document :

Signal d'avertissement et terme d'avertissement	Conséquences en cas de non-respect des consignes	
 <b>DANGER</b>		Mort ou graves blessures
 <b>AVERTISSEMENT</b>	Dommmages corporels	Mort ou graves blessures possibles
 <b>ATTENTION</b>		Possibilité de blessures de gravité moyenne ou de blessures légères
<b>REMARQUE</b>	Dommmages matériels	Endommagement possible de composants, du produit et/ou de son fonctionnement ou d'un bien matériel dans son environnement

## 1.6 Exigences concernant le personnel

du produit Différentes personnes sont amenées à effectuer des travaux sur l'installation sur le produit au cours de ses différentes phases de vie. Ces différents travaux exigent des qualifications différentes.

### 1.6.1 Qualification du personnel

Personnel	Conditions requises
Opérateur	<ul style="list-style-type: none"> <li>• Pas de connaissances techniques particulières</li> <li>• Connaissance des tâches attribuées</li> <li>• Connaissance des dangers possibles en cas de comportement non conforme</li> <li>• Connaissances des dispositifs de sécurité et mesures de protection requis</li> <li>• Connaissances des risques résiduels</li> </ul>
Exploitant	<ul style="list-style-type: none"> <li>• Connaissances techniques spécifiques au produit</li> <li>• Connaissances des dispositions légales concernant la prévention des accidents et la sécurité au travail</li> </ul>
Personnel qualifié	<ul style="list-style-type: none"> <li>• Formation technique</li> <li>• Connaissances des normes et prescriptions applicables</li> </ul>
• Électrotechnique	<ul style="list-style-type: none"> <li>• Connaissances relatives à la détection et à l'évitement de risques potentiels</li> </ul>
• Technique sanitaire (SHK)	<ul style="list-style-type: none"> <li>• Connaissances des dispositions légales concernant la prévention des accidents</li> </ul>
Transport	
SAV (Service après-vente/service agréé)	<ul style="list-style-type: none"> <li>• Connaissances techniques approfondies spécifiques au produit</li> <li>• Formation dispensée par la société Grünbeck</li> </ul>

### 1.6.2 Autorisations du personnel

Le tableau suivant décrit quelles tâches doivent être exécutées par qui.

	Opérateur	Exploitant	Personne I quali fié	SAV
Transport et stockage		X	X	X
Installation et montage			X	X
Mise en service			X	X
Fonctionnement et utilisation	X	X	X	X
Nettoyage	X	X	X	X
Inspection	X	X	X	X
Maintenance Tous les six mois		X	X	X
Élimination des dysfonctionnements		X	X	X
Entretien			X	X
Mise hors service et remise en service			X	X
Démontage et mise au rebut			X	X

### 1.6.3 Équipement de protection individuelle

- ▶ En qualité d'exploitant, veiller à ce que l'équipement de protection individuelle requis soit disponible.

L'équipement de protection individuelle (EPI) comprend les composants suivants :



Gants de protection



Chaussures de sécurité



Vêtements de protection



Lunettes de protection



## 2 Sécurité

### 2.1 Mesures de sécurité

- Mettre l'installation en service uniquement après que tous les composants ont été correctement montés.
- Respecter les prescriptions locales applicables en matière de protection de l'eau potable, de prévention des accidents et de sécurité au travail.
- Ne procéder à aucune modification, transformation, extension ou modification de programme sur le produit. Pour la maintenance et les réparations, utiliser uniquement des pièces de rechange d'origine.
- Garder les locaux fermés pour en interdire l'accès non autorisé de manière à protéger des risques résiduels les groupes de personnes mises en danger ou non instruites.
- Respecter les intervalles de maintenance (voir chapitre 8.2).

#### 2.1.1 Dangers mécaniques

- Vous ne devez en aucun cas retirer, ponter ou désactiver les dispositifs de sécurité de quelque manière que ce soit.
- Risque de glissade par sortie d'eau.
- Risque de trébuchement du fait de flexibles reposant sur le sol. Posez les flexibles hors du passage.
- Vérifiez que le produit est disposé de manière à ne pas tomber et que la stabilité du produit est garantie à tout moment.

#### 2.1.2 Dangers du fait de la pression

- Certains composants peuvent se trouver sous pression. Il existe un danger de blessures et de dommages matériels du fait d'un écoulement d'eau ou de mouvements imprévus de composants de l'installation. Vérifiez régulièrement l'étanchéité des conduites sous pression de l'installation.
- Avant tous travaux de maintenance et de réparation, assurez-vous que tous les composants concernés sont sans pression.

#### 2.1.3 Groupe de personnes vulnérables

- Ce produit n'est pas destiné à être utilisé par des personnes (enfants compris) à capacités limitées, possédant une expérience ou des connaissances insuffisantes.
- Les opérations de nettoyage et de maintenance ne peuvent pas être effectuées par des enfants.
- Les enfants ne sont pas autorisés à jouer avec le produit.

## 2.2 Consignes de sécurité spécifiques au produit



### AVERTISSEMENT

Contact avec la résine échangeuse d'ions suite à la formation de poussière ou à des réactions chimiques

- Irritation grave des yeux, irritation des voies respiratoires et de la peau
- Blessures graves en cas de réaction explosive lors du mélange de la résine échangeuse d'ions avec de l'acide nitrique ou d'autres agents d'oxydants.
- ▶ Envoyez la cartouche à lit mélangé en vue de la régénération ou du remplacement de la résine au service après-vente de la société Grünbeck – ne régénérez pas vous-même la résine échangeuse d'ions de la cartouche à lit mélangé.
- ▶ Portez un équipement de protection individuelle.
- ▶ Tenez compte des fiches techniques de sécurité et en respecter scrupuleusement les instructions en cas de d'urgence.



### ATTENTION

Surfaces brûlantes et eau de chauffage brûlante pendant le fonctionnement du chauffage

- Brûlures causées par des surfaces chaudes avec des températures de jusqu'à 55 °C
- Brûlures par ébullition en cas de fuite d'eau de chauffage avec des températures de jusqu'à 80 °C
- ▶ Déplacez la cartouche à lit mélangé uniquement en utilisant les poignées de transport.
- ▶ Portez des gants de protection appropriés.
- ▶ Laissez refroidir la cartouche à lit mélangé et les composants de l'installation concernée à une température  $\leq 30$  °C avant d'entreprendre les travaux sur les composants.



### REMARQUE

Les évacuations dérivées vers le sol au niveau du dispositif de levage ne fonctionnent pas en cas de coupure d'électricité.

- Risque d'inondation des locaux en cas d'absence d'évacuation au sol.
- ▶ Contrôlez qu'une évacuation au sol soit disponible dans le local d'implantation.
- ▶ Installez un dispositif de sécurité doté d'une fonction Aquastop.

### REMARQUE

Endommagement mécanique de la cartouche à lit mélangé sous l'effet de la corrosion

- Risque lié à un écoulement d'eau ainsi qu'un mouvement intempestif de pièces de l'installation.
- Dégradation du fonctionnement des composants.
- ▶ Éliminez la corrosion avec des moyens appropriés, par ex. par polissage – ne pas utiliser de chlore ou de produit nettoyant à base de chlore.
- ▶ Éliminez la cause d'une corrosion ou remplacez une cartouche à lit mélangé endommagée.
- ▶ Utilisez uniquement une cartouche à lit mélangé non endommagée.

### Marquages sur le produit



Surfaces très chaudes



Les remarques/pictogrammes apposés doivent être bien lisibles.

Ne pas les enlever, les salir ou les recouvrir de peinture.

- ▶ Respectez toutes les consignes de sécurité et les avertissements.
- ▶ Remplacez immédiatement les signes et pictogrammes illisibles ou endommagés.

## 2.3 Comportement en cas d'urgence

### 2.3.1 En cas de fuite d'eau

1. Fermez les vannes d'arrêt en amont et en aval du produit.
2. Localisez la fuite.
3. Éliminez la cause de la fuite d'eau.

## 3 Description du produit

### 3.1 Utilisation conforme

Les cartouches à lit mélangé desaliQ :BA/PA/BA VARIO mini sont conçues pour la production d'eau ultra-pure et sont utilisables par ex. pour remplir ou faire l'appoint des systèmes de chauffage.

La cartouche à lit mélangé desaliQ :PA est conçue pour la production d'eau ultra-pure d'une pureté élevée ( $< 0,1 \mu\text{S/cm}$ ).

Les cartouches à lit mélangé sont utilisables dans les domaines suivants :

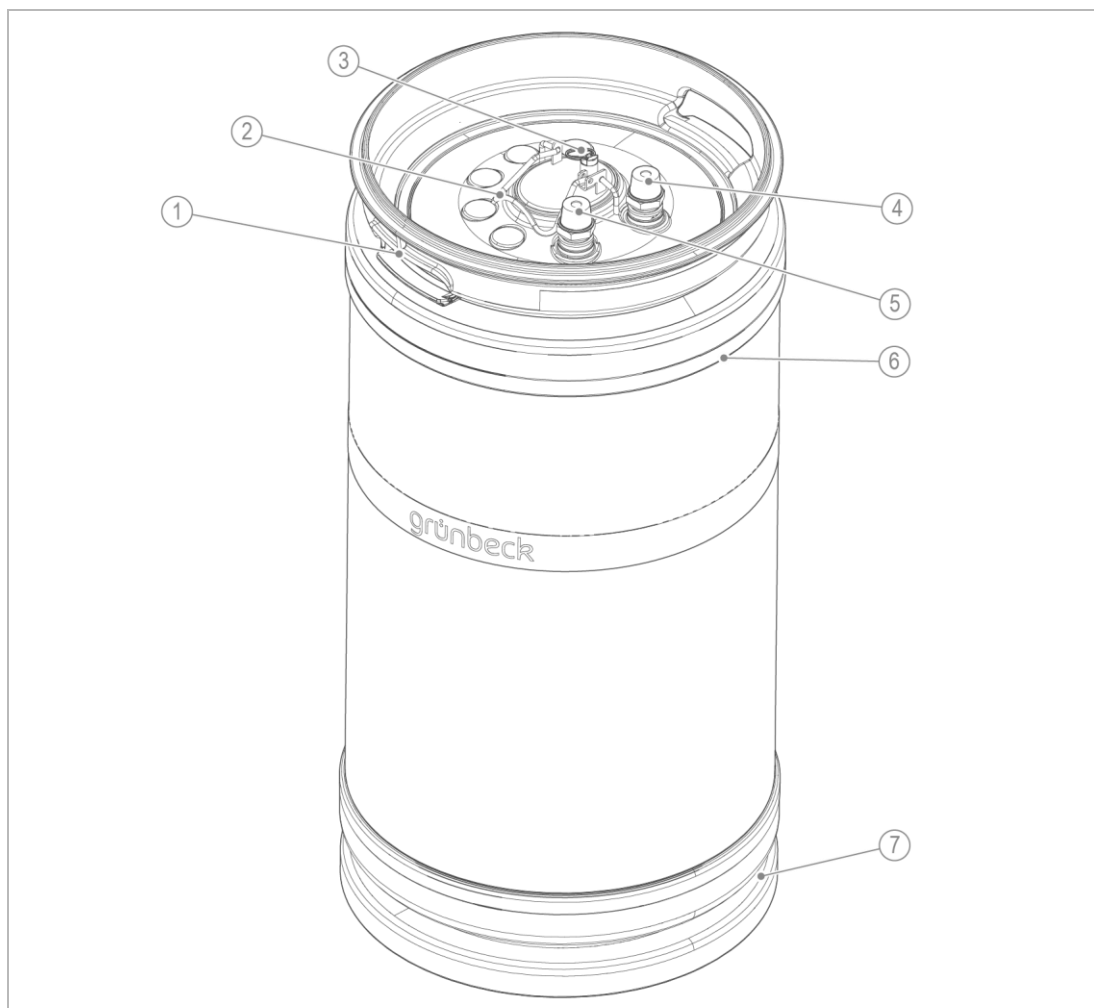
- Déminéralisation complète d'eau brute à qualité d'eau potable
- Déminéralisation de l'eau partiellement déminéralisée (perméat) provenant d'installations d'osmose inverse

### 3.2 Utilisation incorrecte prévisible

- Traitement de l'eau brute pour utilisation comme eau potable
- Fonctionnement avec coussin de gaz
- Il est interdit de régénérer ou de remplacer la résine de la cartouche à lit mélangé de manière autonome (voir le chapitre 2.2).
  - La régénération de la résine des cartouches desaliQ :BA et desaliQ :BA VARIO mini doit être réalisée en usine par le service clientèle.
  - La résine de cartouche à lit mélangé (résine à usage unique) permettant d'obtenir de l'eau ultra-pure avec la cartouche desaliQ :BA doit être remplacée en usine par le service clientèle.

### 3.3 Composants du produit

#### 3.3.1 Cartouches à lit mélangé desaliQ :BA/PA/BA12 VARIO mini



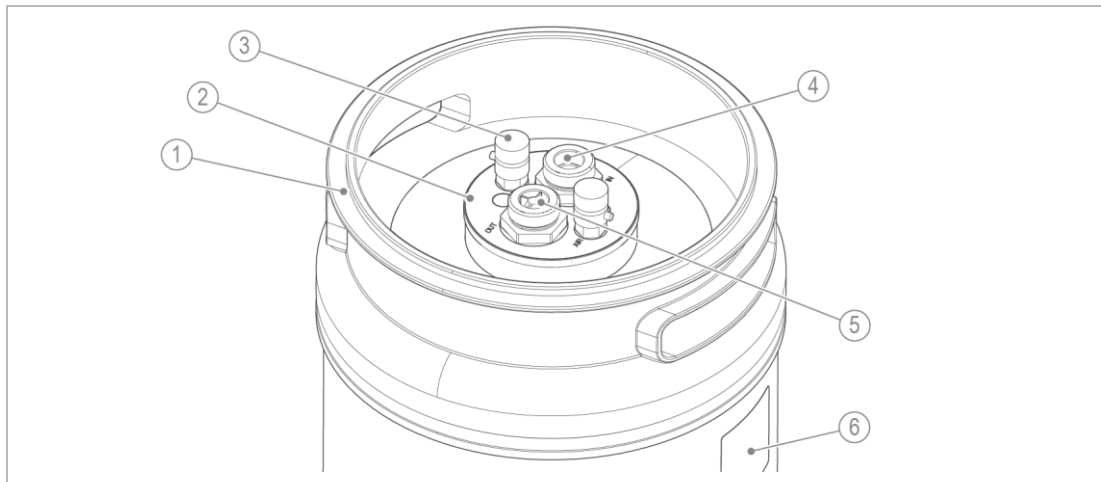
#### Désignation

- 1 Col de la cartouche à lit mélangé avec poignées
- 2 Étrier de fermeture du couvercle
- 3 Vanne de purge avec œillet
- 4 Sortie d'eau pure

#### Désignation

- 5 Entrée d'eau brute (indiquée sur l'étiquette)
- 6 Bande de marquage
- 7 Pied de la cartouche à lit mélangé

### 3.3.2 Cartouche à lit mélangé desaliQ :BA16 VARIO mini



Désignation		Désignation	
1	Col de la cartouche à lit mélangé avec poignées	4	Sortie d'eau pure (OUT)
2	Couvercle fileté et tube montant amovible	5	Entrée d'eau brute (IN)
3	Vannes de purge avec vis moletées	6	Cartouche à lit mélangé avec pied

## 3.4 Accessoires



Vous avez la possibilité d'équiper votre produit ultérieurement avec des accessoires. L'agent commercial responsable de votre région et le siège de la société Grünbeck se tiennent à votre disposition pour toute information complémentaire.

Figure	Produit	Réf.
	<b>desaliQ Jeu de flexibles DN 12</b> 2 flexibles de raccordement, longueur 1,5 m, avec douilles et écrou-raccord de 3/4". Pour le raccordement des unités de déminéralisation complète verticales à la ligne de remplissage thermalIQ :FB2 ou thermalIQ:FB13i	<b>707 850</b>
	<b>Ligne de remplissage thermalIQ :FB13i</b> Pour la déminéralisation complète de l'eau potable destinée à un premier remplissage et une alimentation d'appoint faciles et rapides des installations de chauffage en circuit fermé. Comprenant : <ul style="list-style-type: none"> <li>• Groupe de remplissage avec disconnecteur thermalIQ :SB13</li> <li>• Compteur d'eau à double raccord vissé</li> <li>• Groupe de traitement thermalIQ :HB2 avec adaptateur de raccordement</li> </ul>	<b>707 770</b>

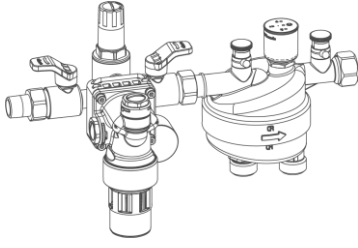
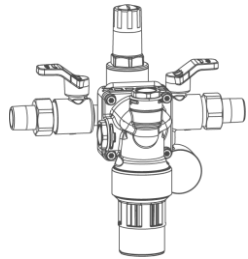
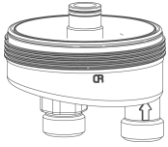
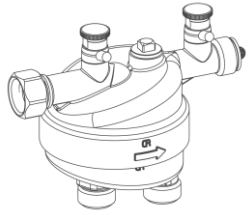
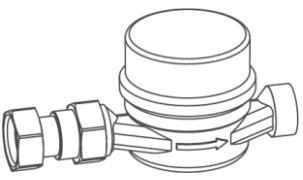
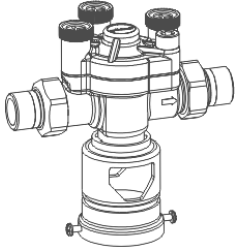
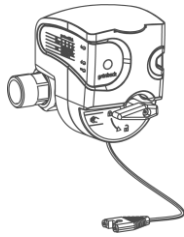
Figure	Produit	Réf.
	<b>Ligne de remplissage thermalIQ :FB2</b>	<b>707 760</b>
	<p>Pour la déminéralisation complète de l'eau potable destinée à un premier remplissage et une alimentation d'appoint faciles et rapides des installations de chauffage en circuit fermé.</p> <p>Comprenant :</p> <ul style="list-style-type: none"> <li>• Groupe de remplissage avec disconnecteur thermalIQ :SB13</li> <li>• Groupe de traitement thermalIQ :HB2 avec adaptateur de raccordement</li> </ul>	
	<b>Groupe de remplissage thermalIQ :SB13</b>	<b>707 750</b>
	<p>Pour la protection de l'eau potable selon DIN EN 1717 lors du premier remplissage ou de l'alimentation d'appoint d'installations de chauffage fermées.</p>	
	<b>Adaptateur de raccordement desaliQ</b>	<b>707 276</b>
	<p>Adaptateur de raccordement de la cartouche à lit mélangé au groupe de traitement thermalIQ :HB2.</p>	
	<b>Bloc de raccordement avec adaptateur</b>	<b>707475000100</b>
	<p>Le bloc de raccordement avec adaptateur pour cartouches de remplissage ou cartouches à lit mélangé de la série desaliQ est utilisé dans le secteur du chauffage.</p>	
	<b>Compteur d'eau</b>	<b>702 845</b>
	<p>Compteur d'eau avec accessoires de raccordement et double raccord vissé pour un raccordement à la conduite d'eau brute par filetage mâle 3/4".</p>	
	<b>Disconnecteur Euro GENO-DK 2-Mini</b>	<b>133 100</b>
	<p>Les disconnecteurs Euro empêchent le refoulement, la contre-pression et la ré-aspiration de l'eau potable modifiée dans le système d'eau potable public, conformément à DIN EN 1717.</p>	
	<b>Dispositif de sécurité protectliQ :A20</b>	<b>126 400</b>
	<p>Le dispositif de protection protectliQ est un appareil dédié à la protection contre les dégâts des eaux pour les maisons individuelles et jumelées.</p>	


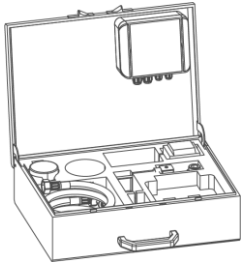


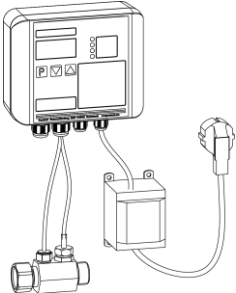
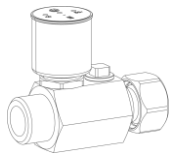
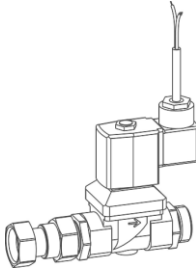
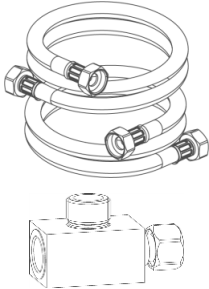
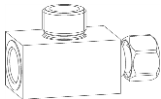
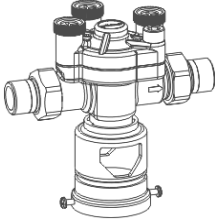
Figure	Produit	Réf.
	<b>Filtre fin pureliQ :KD25</b>	<b>101 275</b>
	Le filtre fin pureliQ :KD filtre l'eau potable et protège l'installation d'eau domestique conformément à DIN EN 806.	
	<b>Coffret GENO-therm Premium</b>	<b>707 170</b>
	Coffret Sortimo avec : <ul style="list-style-type: none"> <li>• Jeu de flexibles desaliQ</li> <li>• Compteur d'eau avec accessoires de raccordement</li> <li>• Conductimètre GENO-Multi-LF</li> </ul>	
	<b>Coffret d'analyse GENO-therm</b>	<b>707 190</b>
	Coffret Sortimo avec : Dispositif d'analyse du pH de l'eau	
	<b>Coffret d'analyse GENO-therm</b>	<b>707 192</b>
	Coffret Sortimo avec : Dispositifs d'analyse du pH, de la conductivité et la dureté totale de l'eau	
	<b>Appareil de mesure combiné pour pH et conductivité</b>	<b>170000010000</b>
	Pour la mesure du pH et de la conductivité	
sans illustration	<b>Appareil manuel numérique</b>	<b>170 185</b>
	Pour la mesure du pH, du redox, de la température et de la conductivité	
	<b>GENO Multi LF</b>	<b>702 842</b>
	Le conductimètre sert à mesurer la conductivité de l'eau totalement déminéralisée (eau VE).	



Figure	Produit	Réf.
	<b>Cellule de mesure thermaliQ LF II avec adaptateur</b>	<b>707 015</b>
	Grâce à la cellule de mesure, il est possible de surveiller de manière facile et sûre la capacité de la cartouche réutilisable ou de la cartouche à lit mélangé.	
	<b>Électrovanne complète GENO-therm®</b>	<b>707 055</b>
	L'électrovanne (fermée quand elle n'est pas sous tension) coupe l'arrivée d'eau pure en cas de dépassement de la valeur limite de la conductivité définie.	

### 3.4.1 Accessoires pour technologie des membranes

Figure	Produit	Réf.
	<b>Set de raccordement desaliQ</b>	<b>703 575</b>
	Set de raccordement desaliQ pour le raccordement de la cartouche à lit mélangé Comprenant : - 2 flexibles de raccordement DN 20 de 1,5 m de long - Adaptateur de 3/4" en PP pour l'appareil de mesure de la conductivité	
	<b>Adaptateur desaliQ 3/4"</b>	<b>703 576</b>
	Adaptateur pour appareil de mesure de la conductivité	
	<b>Disconnecteur Euro GENO DK 2 Mini</b>	<b>133 100</b>
	Les disconnecteurs Euro empêchent le refoulement, la contre-pression et la ré-aspiration de l'eau potable modifiée dans le système d'eau potable public, conformément à DIN EN 1717.	
sans illustration	<b>Conductimètre D 100 LED (0-100 µS)</b>	<b>703 530</b>
sans illustration	<b>Conductimètre D 10 AN (0-10 µS)</b>	<b>703 545</b>
	<b>Conductimètre D 100 AN (0-100 µS)</b>	<b>703 535</b>
	<b>Conductimètre D 10 ANR (0-10 µS)</b>	<b>703 555</b>
	<b>Conductimètre D 100 ANR (0-100 µS)</b>	<b>703 540</b>

## 3.5 Description du fonctionnement

### 3.5.1 Physique

Grâce à un système de distribution intérieur, l'eau passe de manière homogène à travers une résine de cartouche à lit mélangé du haut vers le bas. L'eau totalement déminéralisée (eau VE) traverse un collecteur central placé au fond du réservoir et un tube montant pour arriver à la sortie d'eau pure de la cartouche à lit mélangé.

### 3.5.2 Fonctionnement chimique

Les résines de cartouches à lit mélangé se composent d'une résine échangeuse de cations très acide et d'une résine échangeuse d'anions très basique. Ces deux composantes sont réunies, parfaitement mélangées, dans les cartouches à lit mélangé.

Les ions chargés positivement (cations) sont extraits de l'eau brute par la résine échangeuse de cations. Tous les cations se trouvant dans l'eau brute, comme le calcium, le magnésium et le sodium, sont remplacés par des cations d'hydrogène (H<sup>+</sup>).

La résine échangeuse d'anions est utilisée lors de la déminéralisation complète pour extraire les ions chargés négativement (anions). Tous les anions se trouvant dans l'eau brute, tels que nitrate, phosphate, sulfate, chlorure et carbonate d'hydrogène, sont remplacés par des ions hydroxyde (OH<sup>-</sup>).

La déminéralisation complète élimine à peu près toutes les substances indésirables contenues dans l'eau d'arrivée. L'acide silicique et l'acide carbonique sont également extraits par filtration par la résine échangeuse d'anions très basique. Les ions H<sup>+</sup> et OH<sup>-</sup> produits lors de l'échange se combinent pour donner de l'H<sub>2</sub>O. Le résultat est de l'eau pure.

### 3.5.3 Déminéralisation de l'eau brute

L'utilisation principale de la cartouche à lit mélangé est la déminéralisation complète de l'eau brute. La cartouche à lit mélangé desaliQ :PA, remplie de résine pour eau ultrapure, génère de l'eau totalement déminéralisée d'excellente qualité et d'une pureté < 0,1 µS/cm.

L'eau brute est acheminée via un disconnecteur optionnel et un filtre fin vers l'entrée de la cartouche à lit mélangé.

### 3.5.4 Post-traitement du perméat

Une autre utilisation est constituée par la déminéralisation résiduelle du perméat provenant d'installations d'osmose inverse. La cartouche à lit mélangé est installée derrière l'installation d'osmose inverse. La déminéralisation résiduelle peut réduire encore la conductivité du perméat.

## 4 Transport, mise en place et stockage

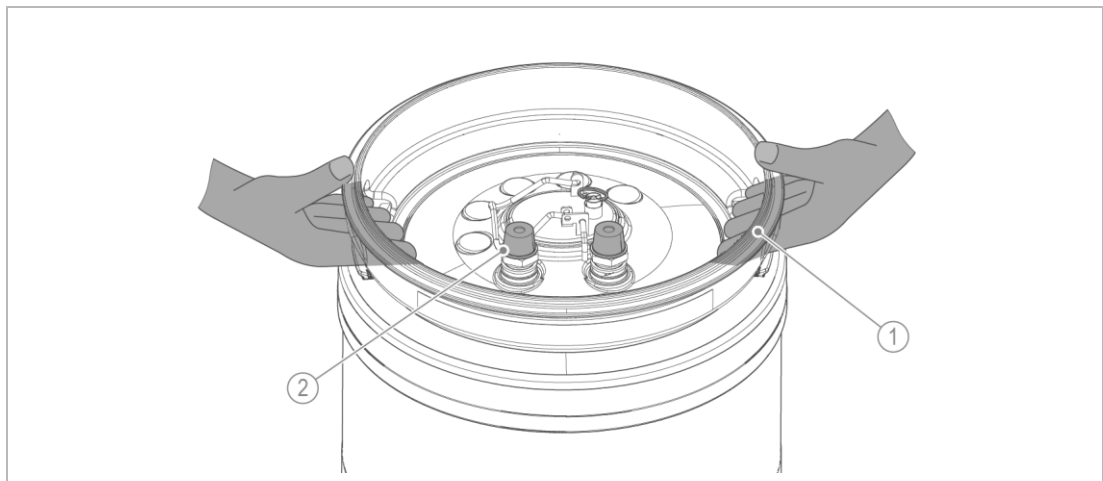
### 4.1 Expédition/livraison/emballage

Le produit est emballé dans un carton.

- ▶ Contrôlez immédiatement à la réception si le contenu de la livraison est au complet et exempt de dommages dus au transport (voir chapitre 5.2).
- ▶ En cas d'endommagement visible dû au transport, procédez comme suit :
  - N'acceptez pas la livraison ou acceptez-la seulement sous condition.
  - Notez l'importance du dommage sur les documents de transport ou sur le bon de livraison du transporteur.
  - Initier une réclamation.
- ▶ Transportez le produit uniquement dans son emballage d'origine.
- ▶ Éliminez le matériel d'emballage dans le respect de l'environnement et des réglementations uniquement après l'implantation de l'installation.

### 4.2 Transport/mise en place

- ▶ Transportez la cartouche à lit mélangé à la verticale, ne pas la faire basculer.



#### Désignation

1 Poignée de transport

#### Désignation

2 Capuchons en plastique

- ▶ Pour le transport, utilisez les deux poignées.



Ne jetez pas les capuchons en plastique jaune placés sur le couvercle de la cartouche.

- ▶ Utilisez les capuchons filetés en plastique jaune comme dispositif de protection pour les éventuelles périodes de mise à l'arrêt ou pour le transport.

## 4.3 Stockage

- ▶ Stocker le produit à l'abri des influences suivantes :

- L'humidité
- Les intempéries comme le vent, la pluie, la neige, etc.
- Le gel, l'exposition directe aux rayons du soleil, les fortes chaleurs
- Les produits chimiques, les colorants, les solvants et leurs vapeurs

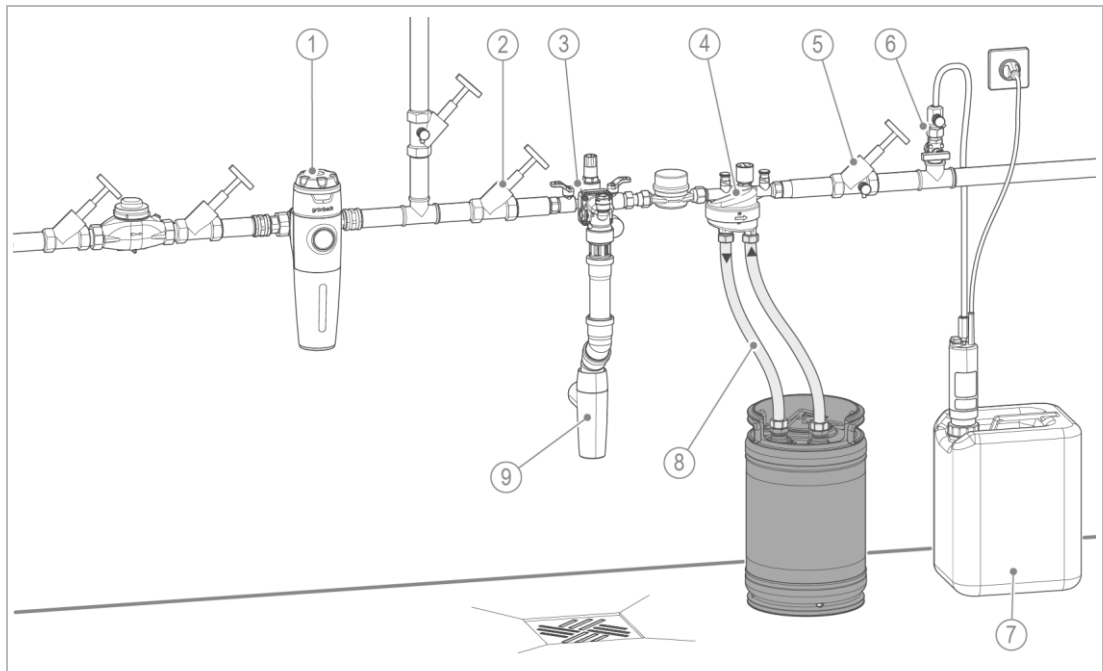
## 5 Installation



L'installation doit être effectuée uniquement par un personnel qualifié.

**REMARQUE** Risque de contamination de l'eau potable en l'absence de disconnecteur.

- Les cartouches à lit mélangé ne possèdent pas de sécurité intrinsèque.
- ▶ Installer un disconnecteur en amont de la cartouche à lit mélangé.



### Désignation

- 1 Filtre d'eau potable, par ex. pureliQ
- 2 Vanne d'arrêt entrée
- 3 Disconnecteur Euro GENO-DK 2 Mini de la ligne de remplissage thermalIQ :FB13i
- 4 Bloc de raccordement avec adaptateur et cellule de mesure de la conductivité en option
- 5 Vanne d'arrêt sortie

### Désignation

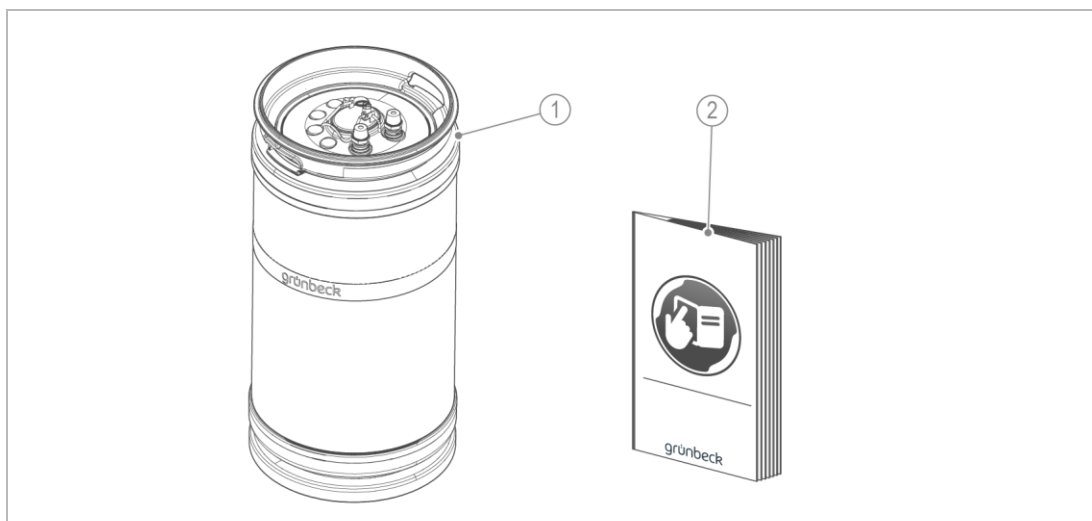
- 6 Robinet d'arrêt KFE avec point d'inoculation pour la pompe de remplissage thermalIQ
- 7 Solution de dosage pour la protection du chauffage thermalIQ safe ou nettoyant pour circuit de chauffage thermalIQ clean
- 8 Jeu de flexibles desaliQ
- 9 Raccordement à la canalisation DN 50 avec siphon intégré, conforme à DIN EN 1717

## 5.1 Exigences à remplir par le lieu d'installation

Respecter les prescriptions d'installation locales, les directives générales et les caractéristiques techniques.

- Le lieu d'installation doit être à l'abri du gel et garantir la protection du produit contre les produits chimiques, les colorants, les solvants et leurs vapeurs.
- Le lieu d'installation doit être suffisamment éclairé, aéré et ventilé.
- Le lieu d'installation doit disposer d'un écoulement au sol adapté à la taille de l'installation, ou bien un dispositif de sécurité, par ex. protectliQ ou tout autre dispositif de protection avec Aquastop de qualité équivalente, doit être installé.
- La surface d'implantation de dimensions suffisantes doit être lisse (plane), posséder une solidité et une portance suffisantes pour assurer la stabilité/stabilité au renversement du produit.
- En principe, un filtre d'eau potable et, le cas échéant, un réducteur de pression doivent être installés en amont du produit (par ex. filtre fin pureliQ :KD).
- Un disconnecteur Euro doit être installé en amont du produit.

## 5.2 Contrôle du contenu de la livraison



### Désignation

1 Cartouche à lit mélangé remplie

### Désignation

2 Notice d'utilisation

- Vérifiez si le contenu de la livraison est au complet et ne présente pas d'endommagements.

## 5.3 Installation du produit



La cartouche à lit mélangé est préremplie de résine en usine.

Un remplissage de la cartouche à lit mélangé n'est pas nécessaire pour la première installation.



### ATTENTION

Certaines parties de l'installation peuvent être en état de surpression

- Risque de blessure lié à un écoulement d'eau ainsi qu'à un mouvement intempestif de pièces de l'installation.
- ▶ Installez un réducteur de pression approprié, dans la conduite conductrice de pression en amont de la cartouche à lit mélangé.
- ▶ Installez une vanne de sécurité homologuée pour la plage de pression indiquée, dans la conduite conductrice de pression en amont de la cartouche à lit mélangé.
- ▶ Veillez à ce que la pression d'ouverture réglée sur la vanne de sécurité ne dépasse pas la pression de service maximale admissible indiquée sur la plaque signalétique.



### ATTENTION

Surfaces brûlantes et eau de chauffage brûlante pendant le fonctionnement du chauffage

- Brûlures causées par des surfaces chaudes avec des températures de jusqu'à 55 °C
- Brûlures par ébullition en cas de fuite d'eau de chauffage avec des températures de jusqu'à 80 °C
- ▶ Déplacez la cartouche à lit mélangé uniquement en utilisant les poignées de transport.
- ▶ Portez des gants de protection appropriés.
- ▶ Laissez refroidir la cartouche à lit mélangé et les composants de l'installation concernée à une température  $\leq 30$  °C avant d'entreprendre les travaux sur les composants.



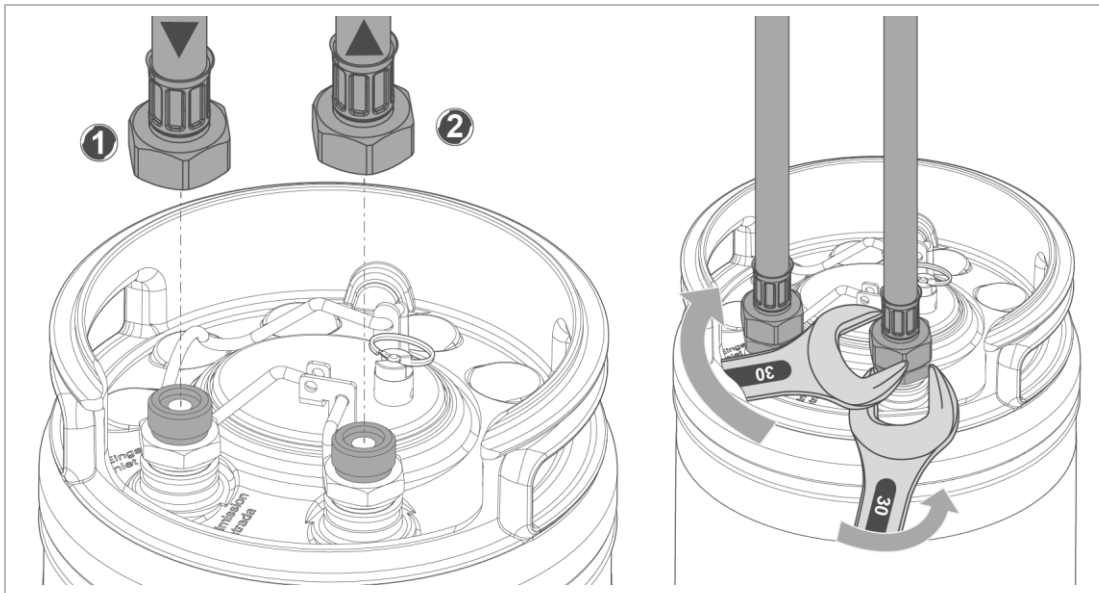
La cartouche à lit mélangé ne possède pas de clapet anti-retour. En cas de raccord incorrect des flexibles de raccordement (entrée et sortie), la cartouche à lit mélangé ne peut pas atteindre la puissance désirée – dysfonctionnement.

- ▶ Veillez au raccordement correct de l'entrée et de la sortie de la cartouche à lit mélangé (voir le marquage figurant sur la cartouche à lit mélangé).
- ▶ Fermez les vannes d'arrêt côté eau brute et côté eau pure.
- ▶ Posez la cartouche à lit mélangé à la verticale sur un emplacement de montage stable et plan.
- ▶ Sécurisez la cartouche à lit mélangé au niveau du mur pour l'empêcher de basculer, si nécessaire (par ex. en cas de cartouche à lit mélangé placée en hauteur desaliQ :BA16 VARIO mini).

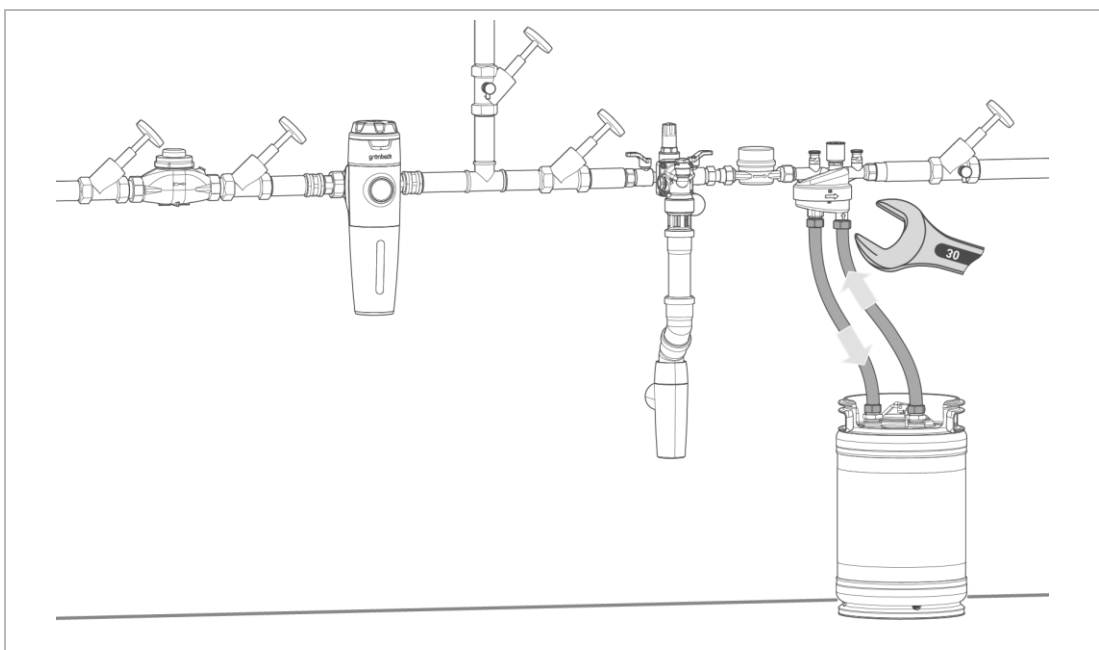
**REMARQUE**

Vissez les tuyaux de raccordement sur les mamelons doubles, de manière à empêcher qu'ils ne tournent.

- Un mamelon double entraîné en co-rotation et trop enfoncé risque d'endommager le produit.
- ▶ Lors du vissage des tuyaux de raccordement, sécurisez le mamelon double pour l'empêcher de tourner.



1. Raccordez le flexible d'eau brute au raccord d'eau brute (entrée) de la cartouche à lit mélangé.
2. Raccordez le flexible d'eau pure au raccord d'eau pure (sortie) de la cartouche à lit mélangé.



3. Raccordez les flexibles de raccordement au raccord d'eau brute et d'eau pure de la robinetterie.



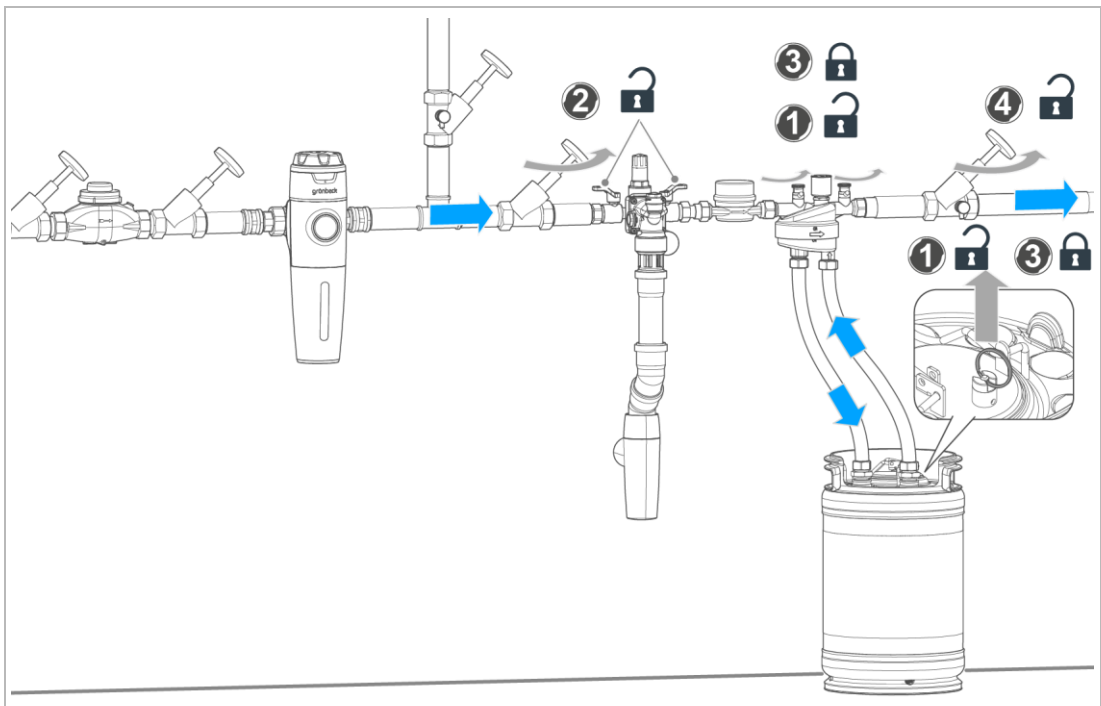
## 6 Mise en service

### 6.1 Remplissage et purge de la cartouche à lit mélangé



Respectez la notice d'utilisation de la ligne de remplissage thermalIQ :FB

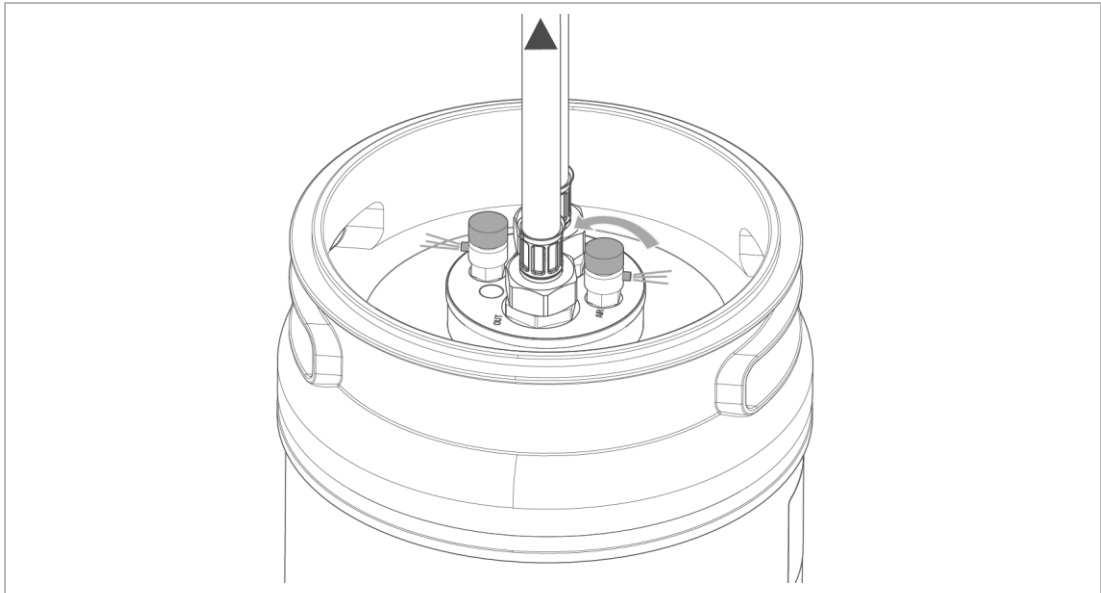
#### 6.1.1 Variante : desaliQ :BA/PA/BA12 VARIO mini



1. Ouvrez les purgeurs d'air.
  - a Tirez l'œillet du purgeur d'air figurant sur la cartouche à lit mélangé et tournez-le à 90°.
  - b Ouvrez le purgeur d'air de la ligne de remplissage thermalIQ :FB.
  - c Laissez les purgeurs d'air ouverts jusqu'à ce que l'installation soit entièrement remplie d'eau.
2. Ouvrez lentement les vannes d'arrêt de l'arrivée d'eau figurant du côté de l'eau brute.
  - » La cartouche à lit mélangé se remplit d'eau et l'installation est purgée.
3. Fermez les purgeurs d'air dès qu'il y a une sortie d'eau.
  - a Tournez l'œillet de 90° et laissez-le s'emboîter dans le creux.
  - b Raccordez le purgeur d'air à la ligne de remplissage thermalIQ :FB.
4. Ouvrez la vanne d'arrêt côté eau pure.

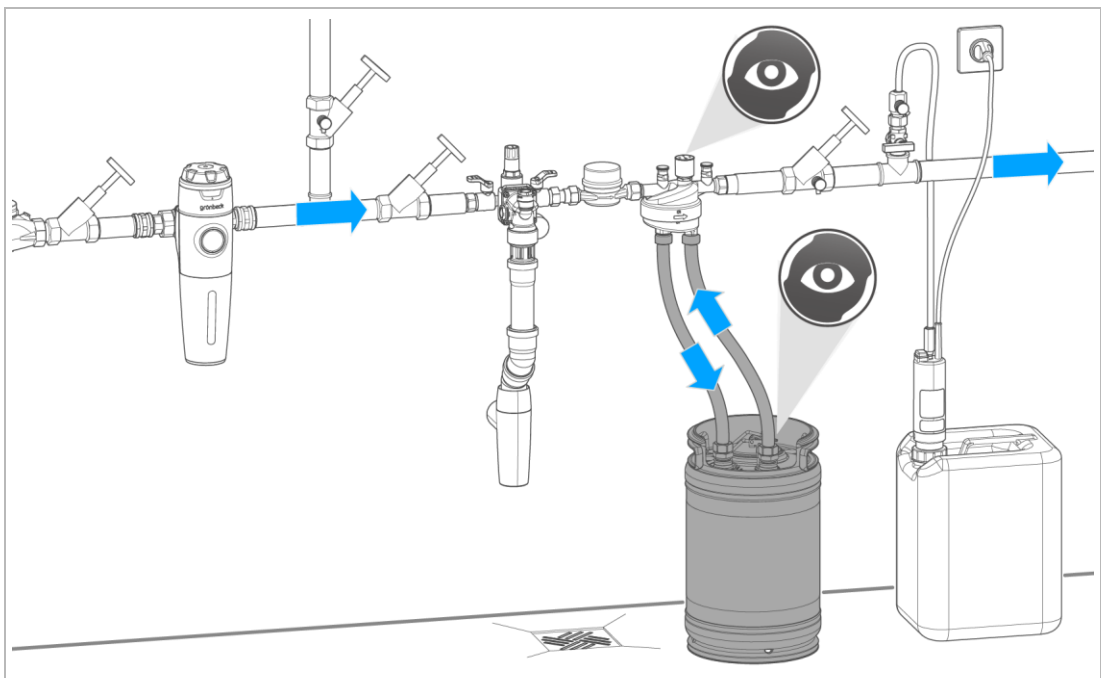
## 6.1.2 Variante : desaliQ :BA16 VARIO mini

### Procédure de purge



- ▶ Ouvrez lentement les deux vis moletées des vannes de purge.
- ▶ Fermez les deux vis moletées dès qu'il y a une sortie d'eau.

## 6.2 Contrôle de la cartouche à lit mélangé



1. Laissez la cartouche à lit mélangé fonctionner pendant un court laps de temps en mode normal.

- a Vérifiez si vous entendez de l'air dans les conduites.
- 2. Si des bruits d'air sont audibles dans les conduites, purgez de nouveau la cartouche à lit mélangé et l'installation.
- 3. Contrôlez l'étanchéité de tous les raccords des tuyaux et conduites et de toute l'installation.
  - » Il ne doit pas y avoir de fuite d'eau.

## 6.3 Mesure de la conductivité et détermination du débit



Respectez la capacité de la cartouche à lit mélangé (voir le chapitre 12).

### Exemple de calcul 1 :

- Conductivité de l'eau de remplissage : 500  $\mu\text{S/cm}$
- Cartouche à lit mélangé utilisée : Cartouche à lit mélangé desaliQ :BA 6
- $215/500=0,43 \text{ m}^3$  (correspond à 430 litres pour 10  $\mu\text{S/cm}$ )
- $340/500=0,68 \text{ m}^3$  (correspond à 680 litres pour 50  $\mu\text{S/cm}$ )

### Exemple de calcul 2 :

- Conductivité de l'eau de remplissage : 300  $\mu\text{S/cm}$
- Cartouche à lit mélangé utilisée : Cartouche à lit mélangé desaliQ :BA 13
- $1040/300=3,47 \text{ m}^3$  (correspond à 3 470 litres pour 10  $\mu\text{S/cm}$ )
- $1650/300=5,50 \text{ m}^3$  (correspond à 5 500 litres pour 50  $\mu\text{S/cm}$ )
- ▶ Mesurez la conductivité résiduelle de l'eau traitée côté eau pure avec un conductimètre optionnel (voir le chapitre 3.4).
- ▶ Si le seuil de conductivité maximal est dépassé vers le bas, la mise en service peut être achevée.

### 6.3.2 Valeur de conductivité élevée

- ▶ Si le seuil de conductivité maximal n'est pas dépassé immédiatement vers le bas, faites fonctionner la cartouche à lit mélangé pendant quelques minutes sans consommateur.
  - a Pendant ce temps, mesurez la conductivité résiduelle à plusieurs reprises.
    - » Les valeurs de conductivité résiduelle devraient diminuer continuellement.
- ▶ Si la conductivité désirée n'est pas atteinte, veuillez-vous adresser au service clientèle.

## 6.4 Remise du produit à l'exploitant

- ▶ Expliquez à l'exploitant le fonctionnement du produit.
- ▶ Initiez l'exploitant à l'aide de la notice d'utilisation et répondez à ses questions.
- ▶ Attirez l'attention de l'exploitant sur les nécessaires interventions d'inspection et de maintenance.
- ▶ Remettez à l'exploitant tous les documents à conserver.

### 6.4.1 Élimination de l'emballage

- ▶ Éliminez le matériel d'emballage dès qu'il n'est plus nécessaire (voir le chapitre 11).

### 6.4.2 Conservation d'accessoires

- ▶ Conservez les accessoires joints à la livraison (par ex. capuchons en plastique pour les raccords).

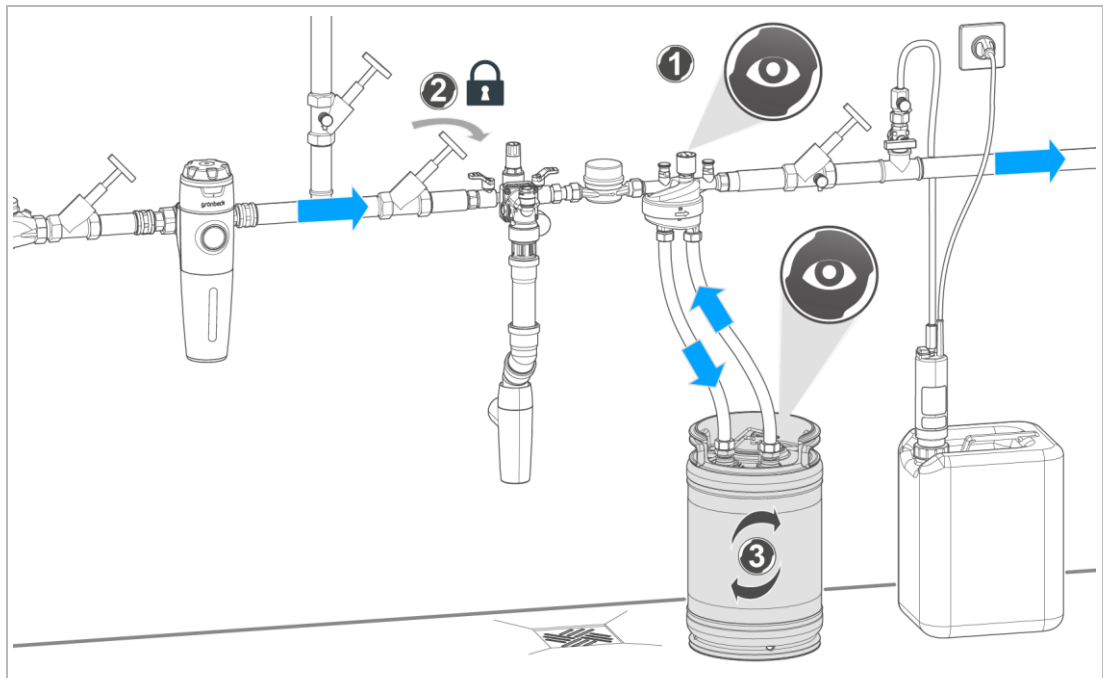
## 7 Utilisation



### ATTENTION

Surfaces brûlantes et eau de chauffage brûlante pendant le fonctionnement du chauffage

- Brûlures causées par des surfaces chaudes avec des températures de jusqu'à 55 °C
- Brûlures par ébullition en cas de fuite d'eau de chauffage avec des températures de jusqu'à 80 °C
- ▶ Déplacez la cartouche à lit mélangé uniquement en utilisant les poignées de transport.
- ▶ Portez des gants de protection appropriés.
- ▶ Laissez refroidir la cartouche à lit mélangé et les composants de l'installation concernée à une température  $\leq 30$  °C avant d'entreprendre les travaux sur les composants.

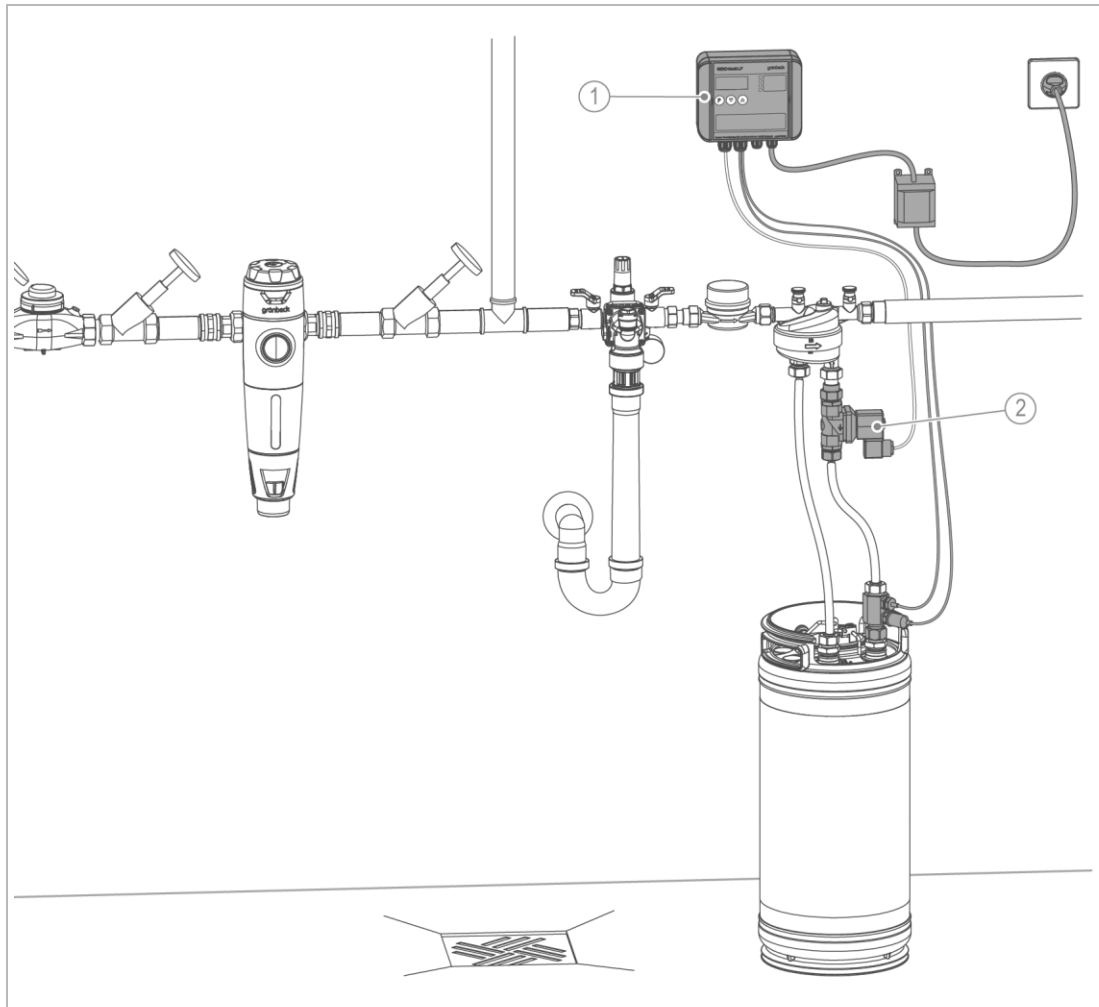


1. Contrôlez régulièrement la conductivité de l'eau pure.
  - a Mesurez la conductivité résiduelle de l'eau pure avec un conductimètre ou relevez-la si un capteur de mesure de la conductivité est en place.
2. Fermez la vanne d'arrêt côté eau brute après avoir terminé la procédure de remplissage.
3. Remplacez la cartouche à lit mélangé dès que la valeur de la conductivité est trop élevée.

### Installation avec accessoires



Respectez les notices du conductimètre GENO-Multi-LF et de l'électrovanne GENO-therm.



#### Désignation

1 Conductimètre GENO-Multi LF

#### Désignation

2 Electrovanne GENO-therm

1. Relevez la conductivité résiduelle indiquée sur le GENO-Multi-LF.
  - » L'électrovanne coupe l'arrivée d'eau pure en cas de dépassement vers le haut de la valeur limite de la conductivité définie.
  - Respectez les intervalles d'inspection et de maintenance (voir le chapitre 8.2).

## 8 Entretien

L'entretien comprend le nettoyage, l'inspection et la maintenance du produit.



La responsabilité de l'inspection et de la maintenance est soumise aux exigences locales et nationales. L'exploitant est responsable du respect des travaux d'entretien prescrits.



Si vous signez un contrat d'entretien, vous aurez l'assurance que les travaux de maintenance seront effectués en temps voulu.

- ▶ Utilisez uniquement des pièces de rechange et pièces d'usure originales de la société Grünbeck.

### 8.1 Nettoyage



Confiez les travaux de nettoyage uniquement à des personnes instruites sur les risques et les dangers pouvant émaner du produit.

#### REMARQUE

Ne pas nettoyer l'installation avec des produits de nettoyage contenant de l'alcool ou des solvants.

- Ces substances endommagent les composants en matière plastique.
- ▶ Utilisez une solution savonneuse douce/de pH neutre.
- ▶ Portez un équipement de protection individuelle.
- ▶ Nettoyez le produit uniquement sur l'extérieur.
- ▶ Ne pas utiliser de détergents agressifs ou abrasifs.
- ▶ Essuyez les surfaces avec un chiffon humide.
- ▶ Séchez les surfaces avec un chiffon.

#### 8.1.1 Élimination de la corrosion

- ▶ Éliminez la corrosion avec des moyens appropriés, par ex. par polissage – ne pas utiliser de chlore ou de produit nettoyant à base de chlore.
- ▶ Remplacez une cartouche à lit mélangé très corrodée.

## 8.2 Intervalles



Des travaux d'inspection et de maintenance réguliers permettent de reconnaître les défauts à temps et, éventuellement, d'éviter les pannes de l'installation.

- ▶ En votre qualité d'exploitant, vous définissez quels composants exigent une inspection et une maintenance et à quels intervalles (en fonction de la sollicitation). Ces derniers obéissent aux données réelles, par ex. : état de l'eau, degré de pollution, influences en provenance de l'environnement, consommation, etc.

Le tableau des intervalles suivant représente les intervalles minimum pour les tâches à effectuer.

Tâche	Intervalle	Opération
Inspection	2 mois	<ul style="list-style-type: none"> <li>• Contrôle visuel pour vérifier l'absence de fuites</li> <li>• Relever ou mesurer la conductivité</li> </ul>
Maintenance	6 mois	<ul style="list-style-type: none"> <li>• Contrôler l'étanchéité et le fonctionnement</li> <li>• Mesurer la conductivité</li> <li>• Vérifier la présence de défauts et de corrosion sur les composants</li> <li>• Nettoyer l'extérieur du produit</li> </ul>
Entretien	5 ans	<ul style="list-style-type: none"> <li>• Recommandation : Remplacer les pièces d'usure</li> </ul>

## 8.3 Inspection

En qualité d'exploitant, vous pouvez procéder vous-même aux inspections à effectuer régulièrement.

- ▶ Effectuez une inspection au moins tous les 2 mois :
  1. Contrôlez l'étanchéité de la cartouche à lit mélangé et des raccords.
  2. Relevez ou mesurez la conductivité de l'eau pure.
  3. Contactez le service après-vente si le seuil de conductivité maximum admissible est dépassé.

## 8.4 Maintenance

Pour garantir à long terme le parfait fonctionnement du produit, il y a lieu d'effectuer certains travaux réguliers. La norme DIN EN 806-5 recommande des interventions de maintenance régulières pour assurer un fonctionnement sans défaut et hygiénique du produit.



### 8.4.1 Maintenance semestrielle

Pour effectuer la maintenance semestrielle, procédez comme suit :

1. Contrôlez l'étanchéité de la cartouche à lit mélangé et des raccords.
2. Mesurez la conductivité de l'eau pure.
  - a Remplacez la cartouche à lit mélangé dès que la valeur de la conductivité est trop élevée.



Une cartouche à lit mélangé saturée peut être régénérée en usine par le service clientèle ou recevoir un nouveau remplissage (voir le chapitre 8.5).

3. Vérifiez l'absence de dommages et de corrosion sur les composants.
4. Nettoyez l'extérieur du produit (voir chapitre 8.1).

## 8.5 Consommables

Produit		Réf.-
Régénération de la résine de cartouche à lit mélangé pour	desaliQ :BA6	<b>707 450ak</b>
	desaliQ :BA12	<b>707 460ak</b>
	desaliQ :BA13	<b>707 470ak</b>
	desaliQ :BA16	<b>707 480ak</b>
	desaliQ :BA20	<b>707 490ak</b>
Remplacement de la résine de cartouche à lit mélangé pour eau ultra-pure pour	desaliQ :PA6	<b>703 655ak</b>
	desaliQ :PA12	<b>703 665ak</b>
	desaliQ :PA13	<b>703 675ak</b>
	desaliQ :PA16	<b>703 685ak</b>
	desaliQ :PA20	<b>703 695ak</b>

## 8.6 Pièces de rechange

Vous trouverez une vue d'ensemble des pièces de rechange dans le Catalogue des pièces de rechange à l'adresse [www.grünbeck.com](http://www.grünbeck.com) Les pièces de rechange sont disponibles auprès de votre distributeur régional Grünbeck.

## 8.7 Pièces d'usure



Le remplacement des pièces d'usure doit être effectué uniquement par un personnel qualifié.

Les pièces d'usure sont référencées ci-dessous :

- Joints
- Régulateur de débit

## 9 Défaut



### ATTENTION

Surfaces brûlantes et eau de chauffage brûlante pendant le fonctionnement du chauffage

- Brûlures causées par des surfaces chaudes avec des températures de jusqu'à 55 °C
- Brûlures par ébullition en cas de fuite d'eau de chauffage avec des températures de jusqu'à 80 °C
- ▶ Déplacez la cartouche à lit mélangé uniquement en utilisant les poignées de transport.
- ▶ Portez des gants de protection appropriés.
- ▶ Laissez refroidir la cartouche à lit mélangé et les composants de l'installation concernée à une température ≤ 30 °C avant d'entreprendre les travaux sur les composants.



Défaut	Légende	Remède
Pas de débit	Les vannes d'arrêt ne sont pas entièrement ouvertes	▶ Ouvrir entièrement toutes les vannes d'arrêt
	<b>uniquement desaliQ :BA16 VARIO mini</b> Les conduites d'entrée et de sortie sont interverties. Le clapet anti-retour coupe le débit d'eau.	▶ Inverser les raccords
La capacité de l'échangeur est faible	Un adoucisseur ou une installation de phosphate est monté(e) en amont	▶ Raccorder la cartouche à lit mélangé directement au réseau d'eau brute
	L'eau brute est polluée par de la graisse d'étanchéification ou de la graisse décapante	▶ Monter éventuellement un filtre à charbon actif en amont
	Eau brute souillée	▶ Monter un filtre en amont et attendre que les conduites sont rincées
	La qualité de l'eau brute a changé	▶ Utiliser une cartouche à lit mélangé (dimension) plus performante
	Rupture/réparation de conduite	▶ Mettre la cartouche à lit mélangé hors service ▶ Bien rincer les conduites avant la remise en service
	La cartouche à lit mélangé n'a pas été entièrement purgée	▶ Purger entièrement la cartouche à lit mélangé
	La cartouche à lit mélangé est arrivée en fin de durée de vie, la résine est saturée	▶ Contacter le service clientèle et demander une régénération ou faire remplacer la résine de la cartouche ▶ Ou remplacer la cartouche à lit mélangé
	Eau d'arrivée trop chaude	▶ L'eau d'arrivée doit avoir une température de max. 80 °C – en liaison avec desaliQ :BA/BA VARIO mini ▶ L'eau d'arrivée doit avoir une température de max. 30 °C – en liaison avec desaliQ :PA

Défaut	Légende	Remède
La conductivité résiduelle augmente brusquement après une pause prolongée	Une réionisation a eu lieu	▶ Laisser l'eau couler sans l'utiliser jusqu'à ce que la conductivité résiduelle baisse
Le débit est très faible	La conduite flexible est pliée	▶ Poser à nouveau la conduite flexible
	Conduite flexible bouchée	▶ Débrancher les flexibles de l'installation et bien rincer
	La teneur en fer de l'eau brute est élevée	▶ Contacter le service clientèle
Le débit est très élevé	Le régulateur de débit monté dans le raccord d'eau brute est défectueux	▶ Contacter le service clientèle et faire remplacer le régulateur de débit
	<b>uniquement desaliQ :BA20/PA20</b>	▶ Réduire le débit au moyen de la vanne d'arrêt côté eau brute
La conductivité résiduelle a dépassé la valeur limite	La cartouche à lit mélangé est arrivée en fin de durée de vie, la résine est saturée	▶ Contacter le service clientèle et demander une régénération ou faire remplacer la résine de la cartouche ▶ Ou remplacer la cartouche à lit mélangé
Conductivité élevée bien que la résine en sachets soit neuve	La résine en sachets a été mal positionnée	▶ Positionner correctement la résine en sachets
	Le débit est trop élevé	▶ Voir « Débit trop élevé »
Une conductivité supérieure s'affiche à hautes températures	Le conductimètre n'est pas compensé en température ; Utilisation en mode chauffage à températures élevées (max. 65 °C)	▶ Contrôler la conductivité lorsque la température se situe dans la plage normale (max. 25 °C)
Le conductimètre ne fonctionne pas	Les piles sont épuisées	▶ Remplacer les piles



S'il n'est pas possible d'éliminer un défaut, d'autres mesures peuvent être mises en œuvre par le service clientèle.

- ▶ Contacter le service clientèle (données de contact, voir face intérieure de la page de garde).

## 10 Mise hors service

1. Fermez toutes les vannes d'arrêt en amont et en aval de la cartouche à lit mélangé.
2. Ouvrez les vannes de purge et purgez la cartouche à lit mélangé et l'installation.
3. Attendez quelques minutes jusqu'à ce que la pression se soit relâchée dans la cartouche à lit mélangé.
4. Démontez les flexibles de raccordement de la cartouche à lit mélangé.
5. Fermez les vannes de purge.
6. Laissez la résine dans la cartouche à lit mélangé – ne pas ouvrir le couvercle de la cartouche à lit mélangé.
7. Vissez les capuchons en plastique jaune sur les connexions.
8. Stockez la cartouche à lit mélangé de manière ce qu'elle soit protégée des dommages mécaniques et des intempéries (voir le chapitre 4).
9. En cas de saturation, expédiez une cartouche à lit mélangé au service clientèle.

### 10.1 Remise en service

- Remettez une cartouche à lit mélangé régénérée ou neuve en service (voir les chapitres Installation du produit 5.3 et Mise en service 6).

# 11 Élimination

- ▶ Respectez les prescriptions nationales en vigueur.

## Résine de cartouche à lit mélangé



Respectez les consignes de sécurité et les réglementations sur l'élimination figurant dans la fiche technique de sécurité de la résine pour cartouche à lit mélangé.

## Emballage

**REMARQUE** Danger pour l'environnement du fait d'une mise au rebut incorrecte

- Les matériaux de l'emballage sont des matières premières de grande valeur et peuvent souvent être réutilisés.
- Une mise au rebut incorrecte peut entraîner des dangers pour l'environnement.
  - ▶ Mettre les emballages au rebut dans le respect de l'environnement.
  - ▶ Respecter les prescriptions de mise au rebut en vigueur localement.
  - ▶ Si besoin, mandater une entreprise spécialisée pour la mise au rebut.

## Produit



Si le produit porte ce symbole (poubelle barrée), cela signifie que ce produit et ses composants électriques et électroniques ne doivent pas être mis au rebut avec les ordures ménagères.

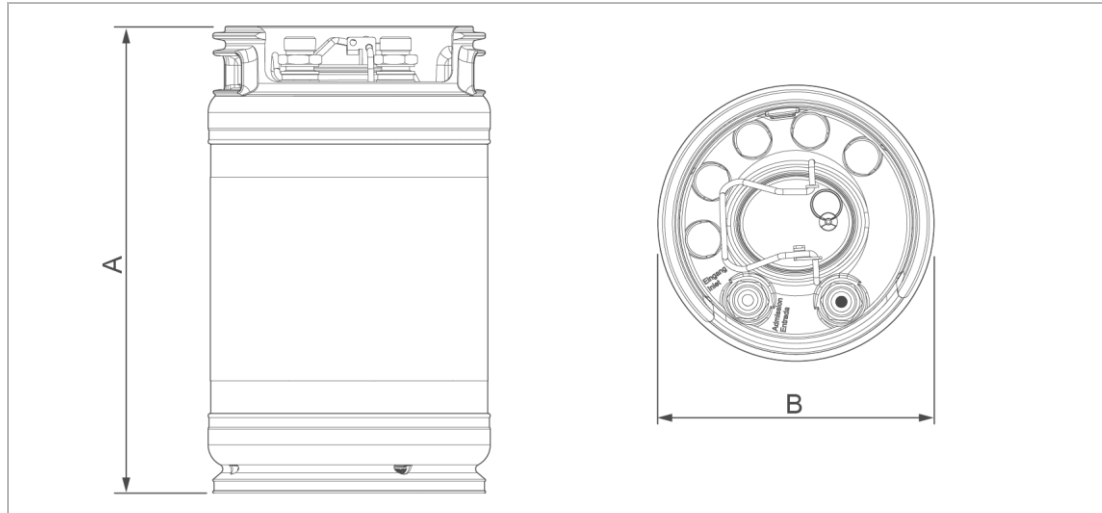
- ▶ Informez-vous des dispositions locales en matière de collecte et de tri des produits électriques et électroniques.
- ▶ Utiliser les centres de collecte disponibles pour la mise au rebut de votre produit.



Vous trouverez de plus amples informations sur les centres de collecte susceptibles de reprendre votre appareil auprès de l'administration municipale, du service public de collecte, d'un organisme agréé pour la mise au rebut des appareils électriques et électroniques ou de votre société de ramassage des déchets.

## 12 Caractéristiques techniques

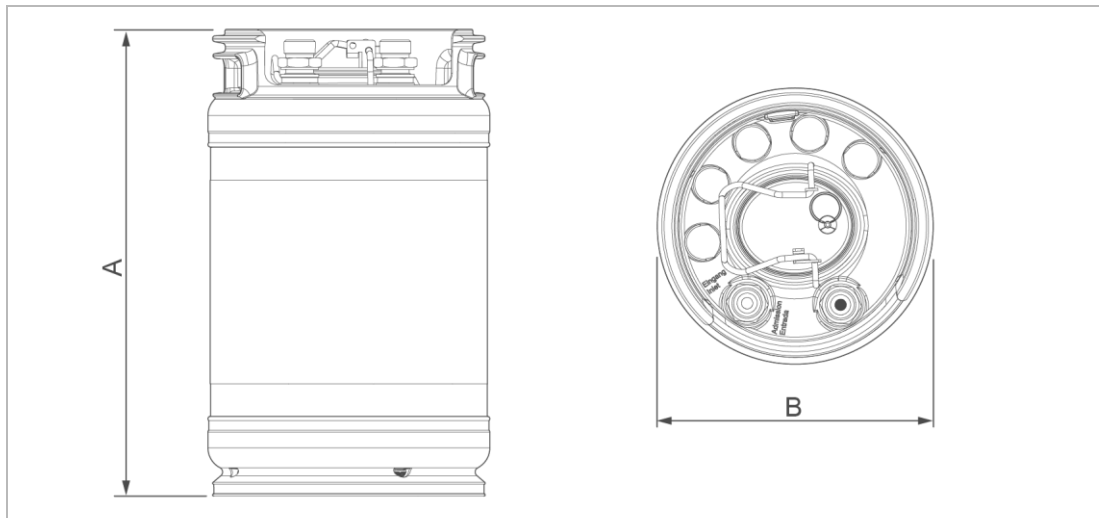
### 12.1 Cartouche à lit mélangé desaliQ :BA



		desaliQ :BA					
Dimensions et poids		6	12	13	16	20	
A	Hauteur	mm	400	755	605	820	1065
B	Diamètre	mm	240	240	410	410	410
Poids à l'expédition		kg	~ 12	~ 23	~ 48	~ 68	~ 89
Volume de la cartouche		l	13,5	28,5	58,7	85	115
Volume de remplissage résine de cartouche à lit mélangé		l	12,5	25	50	75	100
Données de raccordement		6	12	13	16	20	
Diamètre nominal de raccordement		DN 20 (¾")					
Données de performance		6	12	13	16	20	
Pression nominale		PN 10					
Pression de service		bar ≤ 10					
Débit nominal		m³/h	0,6	1,2	1,3	1,6	2,0
Débit pour Δp 1 bar		l/h	480	850	1050	1080	1200
Capacité pour une conductivité résiduelle désirée < 10 μS/cm		μS/cm x m³	215	460	1040	1560	2080
Capacité pour une conductivité résiduelle désirée < 50 μS/cm		μS/cm x m³	340	800	1650	2475	3300
Caractéristiques générales		6	12	13	16	20	
Température de l'eau*		°C 5 – 80					
Température ambiante		°C 5 – 40					
Réf.		707 450	707 460	707 470	707 480	707 490	

\* En cas d'utilisation prolongée à des températures de l'eau supérieures à 60 °C, la résine risque d'être endommagée.  
Dans ce cas, la régénération n'est plus possible.

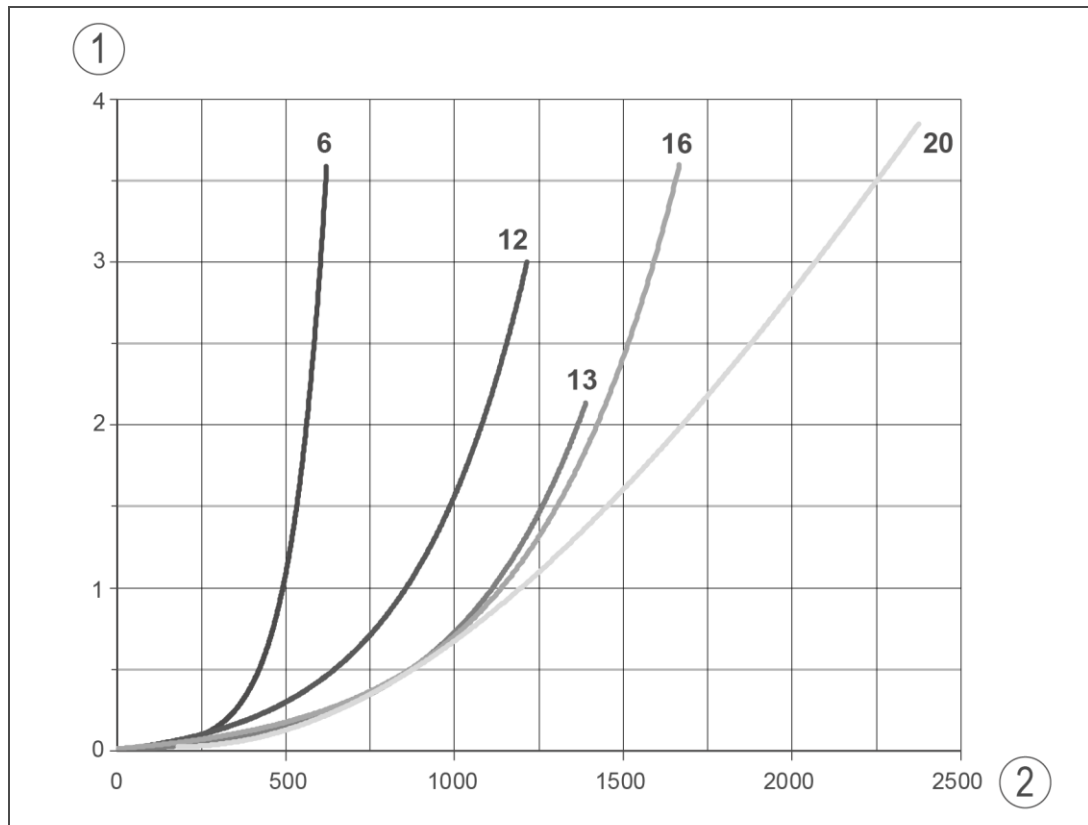
## 12.2 Cartouche à lit mélangé desaliQ :PA



		desaliQ :PA					
Dimensions et poids		6	12	13	16	20	
A	Hauteur	mm	400	755	605	820	1065
B	Diamètre	mm	240	240	410	410	410
Poids à l'expédition		kg	~ 12	~ 23	~ 48	~ 68	~ 89
Volume de la cartouche		l	13,5	28,5	58,7	85	115
Volume de remplissage résine de cartouche à lit mélangé		l	12,5	25	50	75	100
Données de raccordement		6	12	13	16	20	
Diamètre nominal de raccordement		DN 20 (¾")					
Données de performance		6	12	13	16	20	
Pression nominale		PN 10					
Pression de service		bar ≤ 10					
Débit nominal		m³/h	0,6	1,2	1,3	1,6	2,0
Débit pour Δp 1 bar		l/h	480	850	1050	1080	1200
Capacité pour une conductivité résiduelle désirée < 10 µS/cm		µS/cm x m³	215	460	1040	1560	2080
Capacité pour une conductivité résiduelle désirée < 50 µS/cm		µS/cm x m³	340	800	1650	2475	3300
Capacité entre 2 régénérations (à une conductivité à l'arrivée d'eau de 20 µS/cm et à une conductivité en sortie de l'eau de < 5 µS/cm)		l	7.200	15.400	47.000	70.000	94.000
Caractéristiques générales		6	12	13	16	20	
Température de l'eau		°C 5 – 30					
Température ambiante		°C 5 – 30					
Réf.		703 655	703 665	703 675	703 685	703 695	



### 12.2.1 Courbes de perte de pression des cartouches à lit mélangé desaliQ :BA/PA

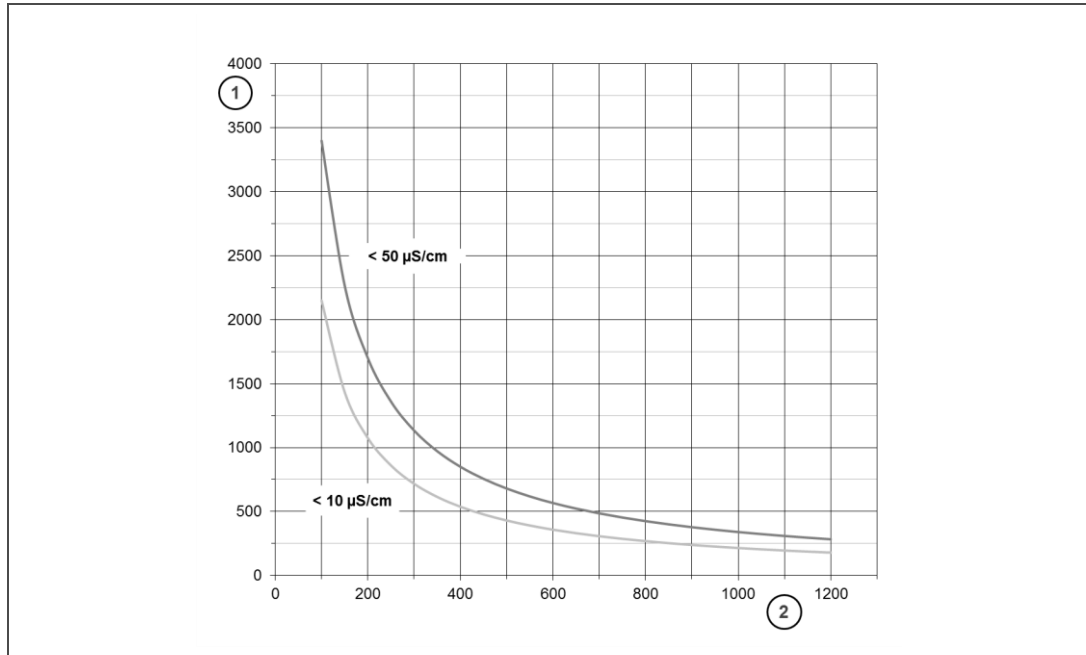


**Désignation**  
 1 Perte de pression en bar

**Désignation**  
 2 Débit en l/h

## 12.2.2 Courbes de capacité des cartouches à lit mélangé desaliQ :BA/PA

### desaliQ :BA6/PA6



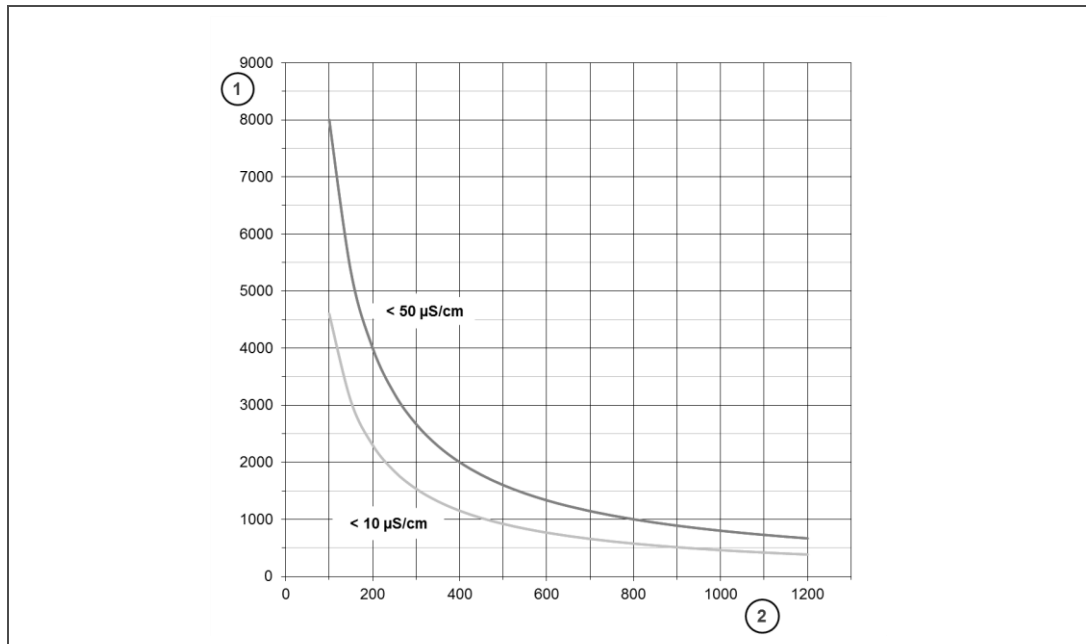
**Désignation**

1 Quantité d'eau déminéralisée en l

**Désignation**

2 Conductivité de l'eau brute en µS/cm

### desaliQ :BA12/PA12



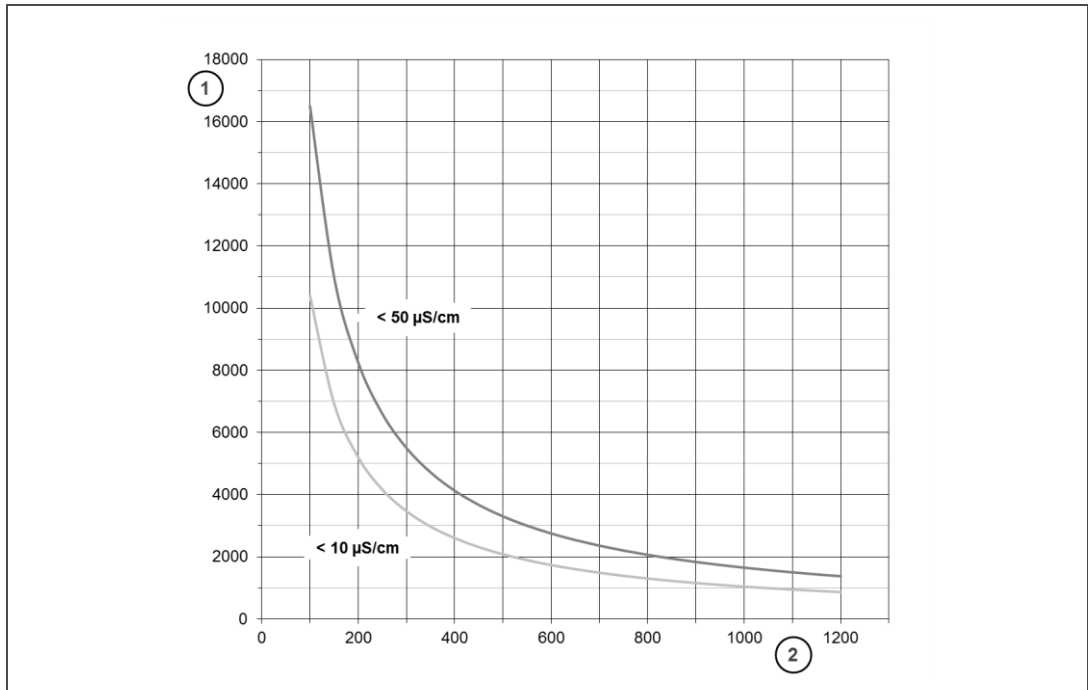
**Désignation**

1 Quantité d'eau déminéralisée en l

**Désignation**

2 Conductivité de l'eau brute en µS/cm

desaliQ :BA13/PA13



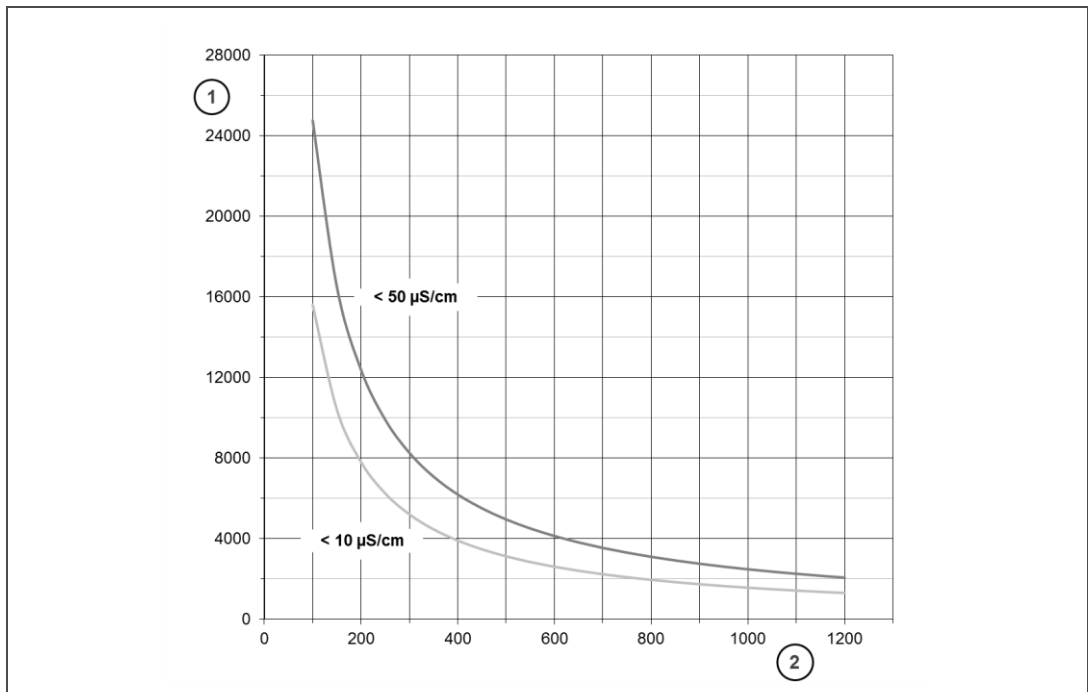
Désignation

1 Quantité d'eau déminéralisée en l

Désignation

2 Conductivité de l'eau brute en  $\mu\text{S/cm}$

desaliQ :BA16/PA16



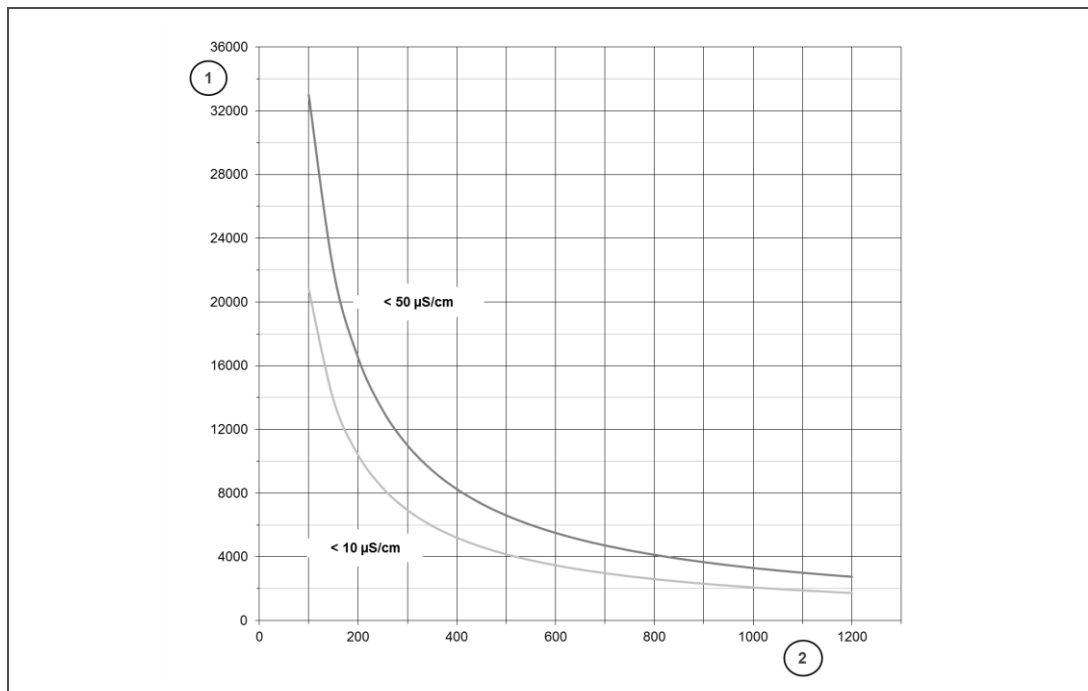
Désignation

1 Quantité d'eau déminéralisée en l

Désignation

2 Conductivité de l'eau brute en  $\mu\text{S/cm}$

desaliQ :BA20/PA20



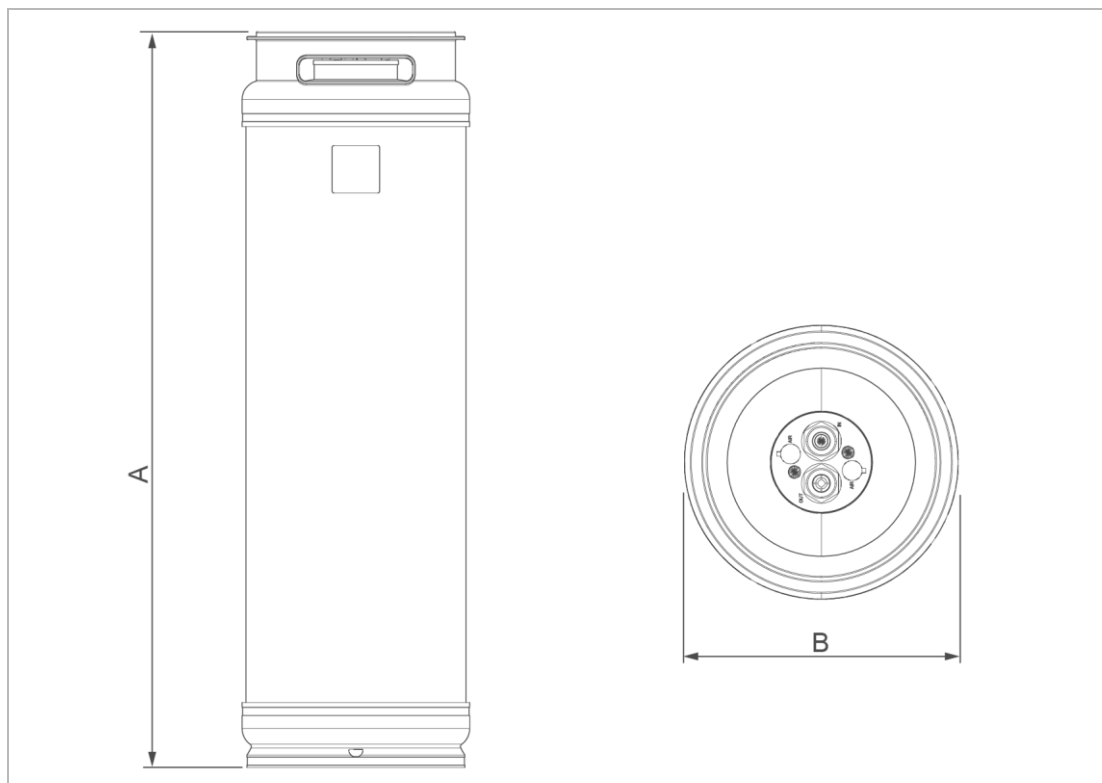
Désignation

1 Quantité d'eau déminéralisée en l

Désignation

2 Conductivité de l'eau brute en  $\mu\text{S/cm}$

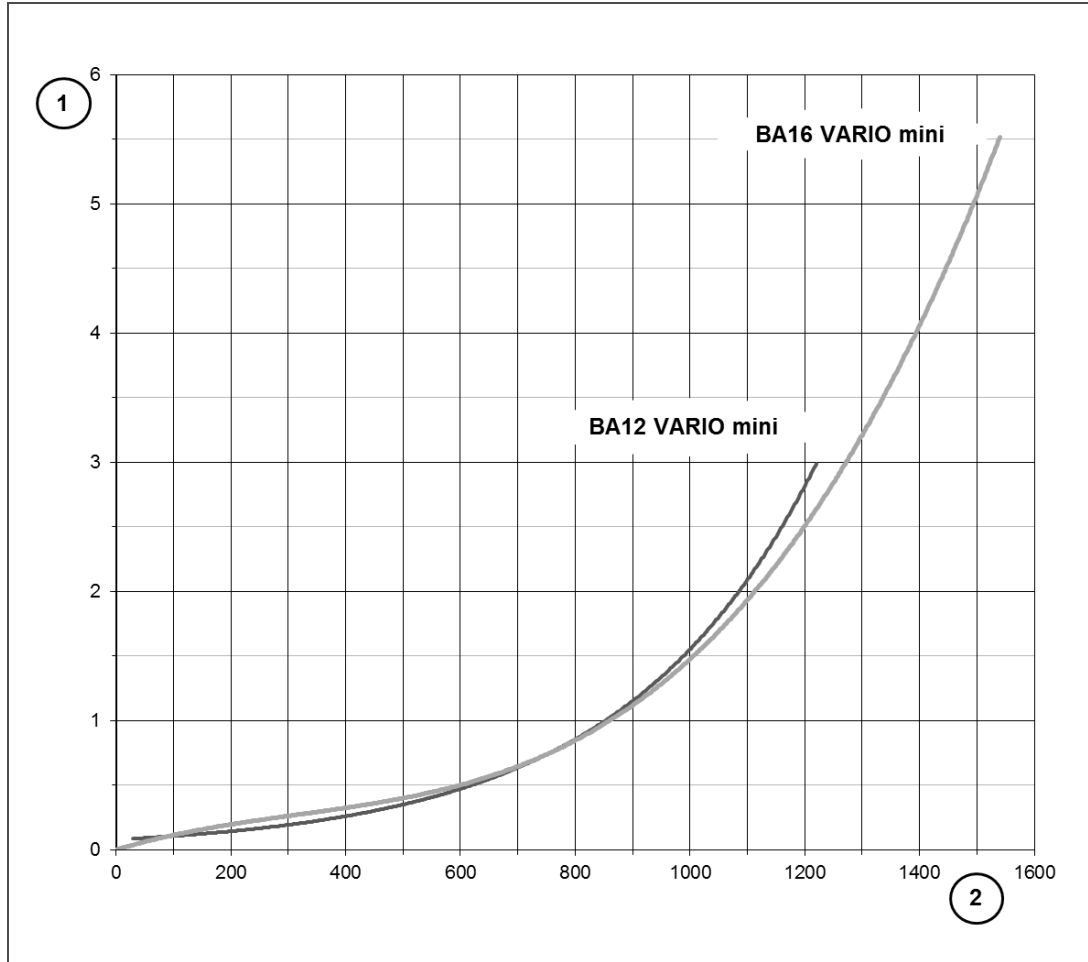
## 12.3 Cartouche à lit mélangé desaliQ :BA VARIO mini



		desaliQ :BA VARIO mini		
Dimensions et poids		6	12	
A	Hauteur	mm	755	1190
B	Diamètre	mm	240	240
Poids à l'expédition		kg	~ 23	~ 45
Volume de la cartouche		l	28,5	46,5
Volume de remplissage résine de cartouche à lit mélangé		l	25	46
Données de raccordement		6	12	
Diamètre nominal de raccordement		DN 20 (3/4")		
Données de performance		6	12	
Pression nominale		PN 10		
Pression de service		bar ≤ 10		
Débit nominal		m <sup>3</sup> /h	1,2	1,6
Débit pour Δp 1 bar		l/h	850	860
Capacité pour une conductivité résiduelle désirée < 10 μS/cm		μS/cm x m <sup>3</sup>	460	1250
Capacité pour une conductivité résiduelle désirée < 50 μS/cm		μS/cm x m <sup>3</sup>	800	1615
Caractéristiques générales		6	12	
Température de l'eau*		°C 5 – 80		
Température ambiante		°C 5 – 40		
Réf.		707 465	707 485	

\* En cas d'utilisation prolongée à des températures de l'eau supérieures à 60 °C, la résine risque d'être endommagée.

12.3.1 Courbes de perte de pression des cartouches à lit mélangé desaliQ :BA VARIO mini



Désignation

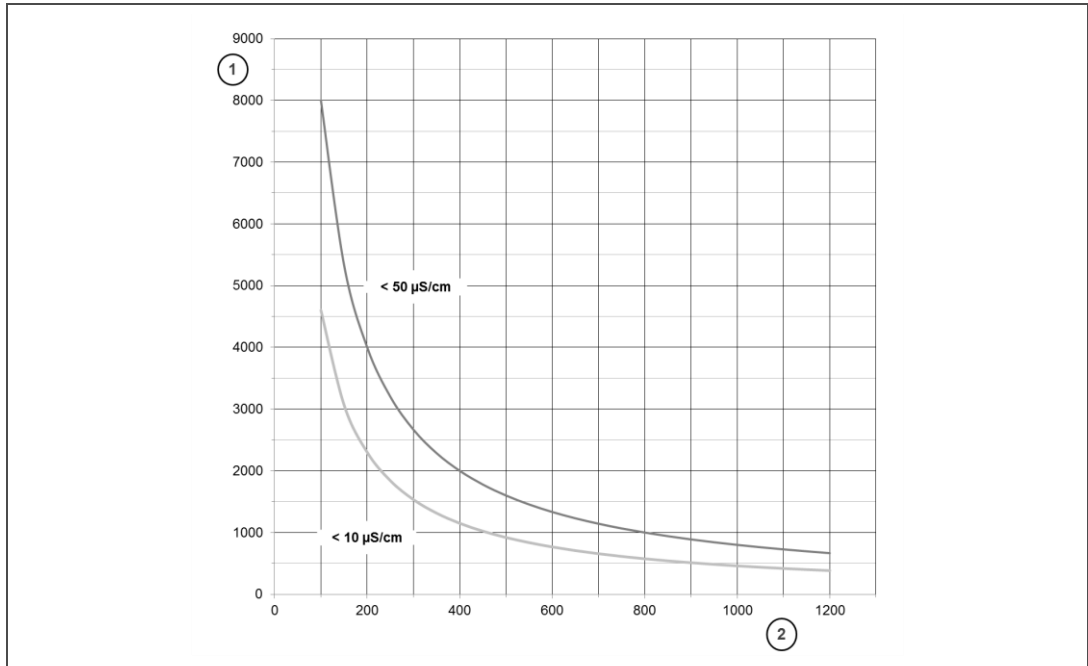
1 Perte de pression en bar

Désignation

2 Débit en l/h

### 12.3.2 Courbes de capacité des cartouches à lit mélangé desaliQ :BA VARIO mini

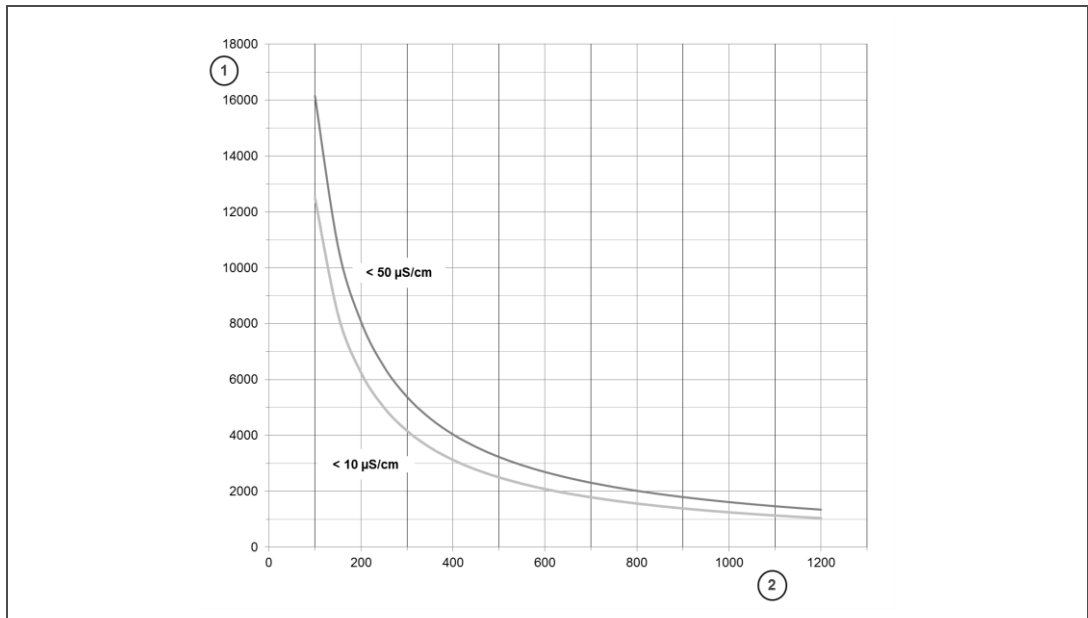
#### desaliQ :BA 12 VARIO mini



**Désignation**  
1 Quantité d'eau déminéralisée en l

**Désignation**  
2 Conductivité de l'eau brute en µS/cm

#### desaliQ :BA 16 VARIO mini



**Désignation**  
1 Quantité d'eau déminéralisée en l

**Désignation**  
2 Conductivité de l'eau brute en µS/cm

# 13 Manuel de service



- ▶ Documenter la première mise en service et tous les travaux de maintenance.
- ▶ Copier le protocole de maintenance.

**Cartouche à lit mélangé desaliQ :** \_\_\_\_\_

Numéro de série : \_\_\_\_\_

## 13.1 Protocole de mise en service

Client			
Nom			
Adresse			
Installation/accessoires			
Filtre d'eau potable (marque, type)			
Raccordement à la canalisation selon DIN EN 1717	<input type="checkbox"/> oui	<input type="checkbox"/> non	
Présence d'un écoulement au sol	<input type="checkbox"/> oui	<input type="checkbox"/> non	
Dispositif de sécurité	<input type="checkbox"/> oui	<input type="checkbox"/> non	
Valeurs de service			
Conductivité de l'eau d'arrivée	µS/cm		
Pression de l'eau	bar		
Relevé du compteur d'eau	m <sup>3</sup>		
Remarques			
Mise en service			
Société			
Technicien du S.A.V.			
Société			
Certificat de temps de travail (n°)			
Date/signature			



## 13.2 Maintenance

### Opérations réalisées

<input type="checkbox"/> Maintenance	Société :
<input type="checkbox"/> Réparation	Nom :
Date, Signature	

<input type="checkbox"/> Maintenance	Société :
<input type="checkbox"/> Réparation	Nom :
Date, Signature	

<input type="checkbox"/> Maintenance	Société :
<input type="checkbox"/> Réparation	Nom :
Date, Signature	

<input type="checkbox"/> Maintenance	Société :
<input type="checkbox"/> Réparation	Nom :
Date, Signature	

<input type="checkbox"/> Maintenance	Société :
<input type="checkbox"/> Réparation	Nom :
Date, Signature	

<input type="checkbox"/> Maintenance	Société :
<input type="checkbox"/> Réparation	Nom :
Date, Signature	

<input type="checkbox"/> Maintenance	Société :
<input type="checkbox"/> Réparation	Nom :
Date, Signature	

<input type="checkbox"/> Maintenance	Société :
<input type="checkbox"/> Réparation	Nom :
Date, Signature	

<input type="checkbox"/> Maintenance	Société :
<input type="checkbox"/> Réparation	Nom :
Date, Signature	

<input type="checkbox"/> Maintenance	Société :
--------------------------------------	-----------


**Opérations réalisées**

<input type="checkbox"/> Réparation	Nom :
	_____
	Date, Signature
	_____
<input type="checkbox"/> Maintenance	Société :
<input type="checkbox"/> Réparation	Nom :
	_____
	Date, Signature
	_____
<input type="checkbox"/> Maintenance	Société :
<input type="checkbox"/> Réparation	Nom :
	_____
	Date, Signature
	_____
<input type="checkbox"/> Maintenance	Société :
<input type="checkbox"/> Réparation	Nom :
	_____
	Date, Signature
	_____
<input type="checkbox"/> Maintenance	Société :
<input type="checkbox"/> Réparation	Nom :
	_____
	Date, Signature
	_____
<input type="checkbox"/> Maintenance	Société :
<input type="checkbox"/> Réparation	Nom :
	_____
	Date, Signature
	_____
<input type="checkbox"/> Maintenance	Société :
<input type="checkbox"/> Réparation	Nom :
	_____
	Date, Signature
	_____



Grünbeck Wasseraufbereitung GmbH  
Josef-Grünbeck-Str. 1  
D-89420 Hoehstaedt  
Germany

 +49 (0)9074 41-0

 +49 (0)9074 41-100

[info@gruenbeck.com](mailto:info@gruenbeck.com)  
[www.gruenbeck.com](http://www.gruenbeck.com)



Pour plus d'informations, voir  
[www.gruenbeck.com](http://www.gruenbeck.com)