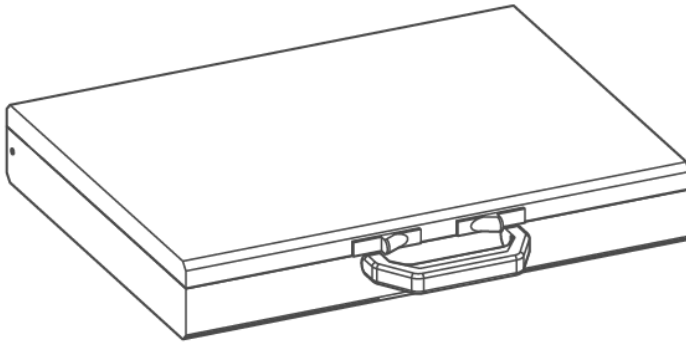




qr.gruenbeck.de/032

Vi forstår vand.



Opvarmning | Analysekuftert

Driftsvejledning

grünbeck

**Central kontakt
Tyskland**

Salg

Telefon +49 (0)9074 41-0

Service

Telefon +49 (0)9074 41-333

Telefax +49 (0)9074 41-120

Telefontid

Mandag til torsdag
kl. 7:00 - 18:00

Fredag

kl. 7:00 - 16:00

Der tages forbehold for tekniske ændringer.
© by Grünbeck Wasseraufbereitung GmbH

Original driftsvejledning
Version: februar 2024
Ordre-nr.: 10006932000_da_025

Indholdsfortegnelse

Indholdsfortegnelse	3	4	Transport og opbevaring	20	
1	Indledning	4	4.1	Transport	20
1.1	Vejledningens gyldighed	4	4.2	Opbevaring	20
1.2	Målgruppe	4			
1.3	Relaterede dokumenter	5	5	Vedligeholdelse	21
1.4	Identifikation af produktet.....	6	5.1	Rengøring	21
1.5	Anvendte symboler	6	5.2	Vedligeholdelse	21
1.6	Visning af advarsler	7	5.3	Forbrugsstoffer	22
			5.4	Reserve dele	22
			5.5	Sliddele	22
2	Sikkerhed	9			
2.1	Sikkerhedsforanstaltninger	9	6	Bortskaffelse	23
2.2	Produktspecifikke sikkerhedsinstrukser	11	6.1	Emballage.....	23
			6.2	Doseringskemikalier	23
			6.3	Produkt	23
3	Produktbeskrivelse	12			
3.1	Korrekt anvendelse	12	7	Tekniske data	24
3.2	Produktkomponenter	12			
3.3	Funktionsbeskrivelse	16			
3.4	Tilbehør.....	19			
				Notater	26

1 Indledning

Denne driftsvejledning er beregnet til fagfolk inden for varmeindustrien. Denne vejledning er en del af produktet.

- ▶ Læs denne vejledning og de indeholdte vejledninger til komponenterne grundigt, inden du bruger dit produkt.
- ▶ Overhold alle sikkerheds- og handlingsanvisninger.
- ▶ Opbevar denne vejledning samt alle relaterede dokumenter, så de står til rådighed ved behov.

1.1 Vejledningens gyldighed

Denne vejledning gælder for følgende produkter:

- Analysekuftert varmeanlæg
- Analysekuftert dampkedel
- GENO-therm analysekuftert

1.2 Målgruppe

Grünbecks fabriks-/kundeservice eller fagfolk, der er uddannet af Grünbeck.

- Kendskab til produktets anvendelse er en forudsætning.

1.3 Relaterede dokumenter

Producentens driftsvejledninger til det følgende vandprøvningsudstyr følger med.

Du finder enten driftsvejledninger i analysekufferten eller i kassen til det pågældende vandprøvningsudstyr.

Analysekuffert varmeanlæg (170 192):

- Vandprøvningsudstyr samlet hårdhed
- pH-indikatorpinde pH 7 – 14
- Vandprøvningsudstyr orthofosfat
- Vandprøvningsudstyr sulfit

Analysekuffert dampkedel (170 195):

- Kombimåleapparat pH og ledningsevne
- Vandprøvningsudstyr hårdhedsbestemmelse (0 – 2 °dH)
- Vandprøvningsudstyr Duroval type CPM
- Vandprøvningsudstyr orthofosfat
- Vandprøvningsudstyr sulfit

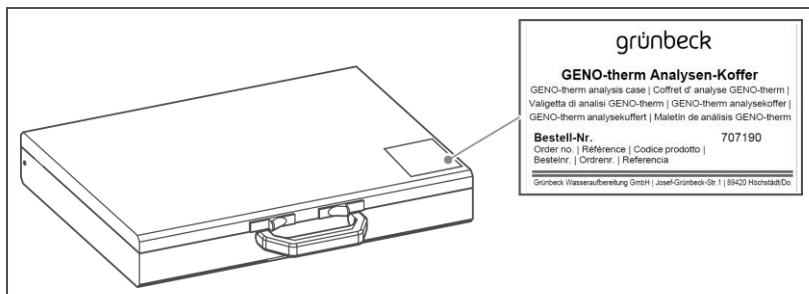
GENO-therm analysekuffert (707 190, 707 192):

- Kombimåleapparat pH og ledningsevne
- Vandprøvningsudstyr hårdhedsbestemmelse (0 – 2 °dH)
- Vandprøvningsudstyr samlet hårdhed
- Vandprøvningsudstyr molybdæn

1.4 Identifikation af produktet

Du kan identificere dit produkt ved hjælp af produktbetegnelsen og ordrenummeret på typeskiltet.

Typeskiltet befinder sig på siden af analysekufferten.



1.5 Anvendte symboler

Symbol	Betydning
	Fare og risiko
	vigtig information eller forudsætning
	nyttig information eller tip

1.6 Visning af advarsler

Denne vejledning indeholder instrukser, der skal overholdes af hensyn til din personlige sikkerhed. Instrukserne er markeret med en advarselstrekant og opbygget på følgende måde:





SIGNALORD

Farens type og kilde

- Mulige følger
- ▶ Foranstaltninger til hindring

Følgende signalord er defineret afhængigt af risikograd og kan være brugt i dette dokument:

Advarsler og signalord	Følger ved manglende overholdelse af henvisninger	
 FARE		Død eller alvorlige kvæstelser
 ADVARSEL	Personskader	Mulighed for død eller alvorlige kvæstelser
 FORSIGTIG		Mulighed for mellemsvære eller alvorlige kvæstelser
BEMÆRK	Materielle skader	Mulige skader på komponenter, produktet og/eller dets funktioner eller en genstand i umiddelbar nærhed

1.6.1 Personligt beskyttelsesudstyr

- ▶ Som driftsansvarlig skal du sørge for, at det nødvendige personlige beskyttelsesudstyr står til rådighed.

Personligt beskyttelsesudstyr er følgende komponenter:



Beskyttelseshandsker



Sikkerhedssko



Beskyttelsesbriller

2 Sikkerhed

2.1 Sikkerhedsforanstaltninger

- Overhold de lokalt gældende forskrifter til beskyttelse af drikkevandet, både angående ulykkesforebyggelse og arbejdssikkerhed.

2.1.1 Fare på grund af kemikalier



Aktuelle sikkerhedsdatablade til kemikalier kan downloades på www.gruenbeck.de/en/info-centre/safety-data-sheets.

- ▶ Følg virksomhedens anvisninger ved håndtering af kemikalier. Sørg for, at evt. beskyttelses- og nødordninger som nødbruiser, øjenbruser er tilgængelige og funktionsdygtige.

Blanding af restmængder af kemikalier

- Bland aldrig forskellige kemikalier med hinanden. Der kan optræde uforudsigelige kemiske reaktioner med dødbringende fare.
- Bortskaf restmængder af kemikalier iht. de lokale forskrifter og/eller de interne anvisninger.
- Restmængder fra brugte emballager bør ikke fyldes over i emballager med friske kemikalier, så kemikaliernes effekt reduceres.

Mærkning/minimumsholdbarhed/opbevaring af kemikalier

- Kontrollér kemikaliernes mærkning. Kemikaliernes mærkning må ikke fjernes eller gøres utydelige.
- Brug ikke ukendte kemikalier.
- Overhold den nævnte anvendelsesdato på etiketten (minimumsholdbarhed).
- Kemikalierne kan ændre aggregattilstand ved forkert opbevaring, de kan udkrystallisere, afgive gas eller miste deres effekt. Opbevar og brug kun kemikalierne ved de oplyste temperaturer.

Rengøring/bortskaffelse

- Opsaml øjeblikkeligt kemikalier, der er løbet ud, med egnede bindemidler.
- Opsaml og bortskaf kemikalierne, så de ikke udgør en fare for mennesker, dyr eller miljø.

2.1.2 Persongrupper, der har brug for beskyttelse

- Børn må ikke lege med produktet.
- Dette produkt må ikke bruges af personer (inkl. børn) med begrænsede evner og manglende erfaring eller viden.

2.2 Produktspecifikke sikkerhedsinstrukser

Analysekufferten indeholder kemikalier, der kan udgøre en risiko for brugerens sundhed eller for miljøet ved ukorrekt anvendelse.



FORSIGTIG Kemikalier er miljø- og/eller sundhedsskadelige.

- De kan medføre ætsninger af hud og øjne samt irritation af luftveje eller allergiske reaktioner.
- ▶ Undgå enhver form for hud-/øjenkontakt med kemikalier.
- ▶ Brug personligt beskyttelsesudstyr.
- ▶ Læs sikkerhedsdatabladet igennem, inden du håndterer kemikalier. Overhold anvisningerne for de forskellige aktiviteter/situationer.

- ▶ Det er forbudt at spise, drikke og ryge, mens du arbejder med analysekufferten.

- ▶ Skyl dine enheder rene efter hver undersøgelse for at undgå fejl som følge af overførsel.

- ▶ Hæld aldrig de udtagne reagenser tilbage i opbevaringsflaskerne for at undgå forurening.

3 Produktbeskrivelse

3.1 Korrekt anvendelse

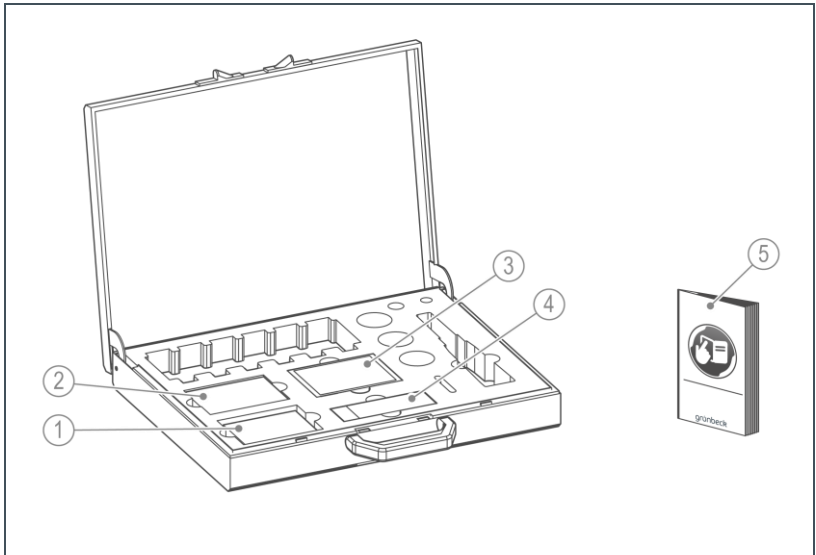
Analysekufferten bruges til korrekt bestemmelse af parametrene for opvarmningsvandet eller kedelvandet.

Analysekufferten er udelukkende beregnet til industriel og erhvervsmæssig anvendelse.

3.2 Produktkomponenter

- ▶ Kontrollér, at leverancen er komplet og ikke beskadiget.

3.2.1 Leverancens indhold analysekuffert varmeanlæg (170 192)



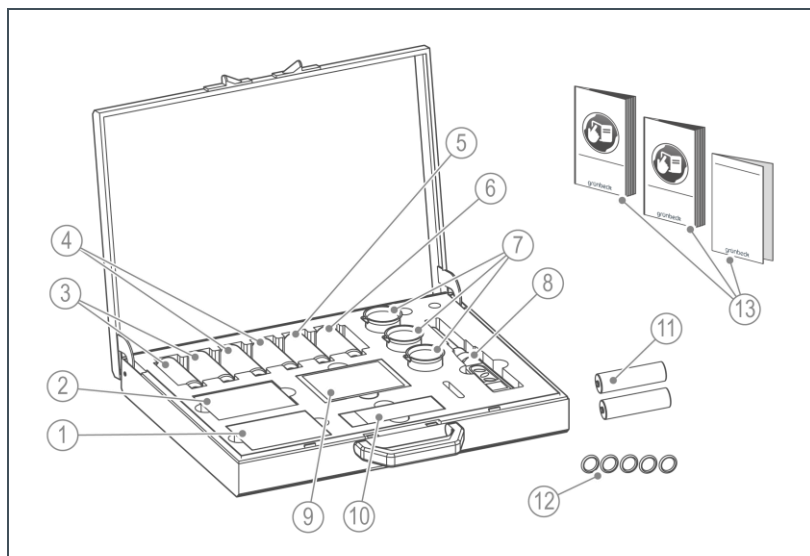
Betegnelse

- 1 pH-indikatorpinde pH 7 – 14
- 2 Vandprøvningsudstyr samlet hårdhed
- 3 Vandprøvningsudstyr orthofosfat

Betegnelse

- 4 Vandprøvningsudstyr sulfid
- 5 Driftsvejledning

3.2.2 Leverancens indhold analysekuffert dampkedel (170 195)



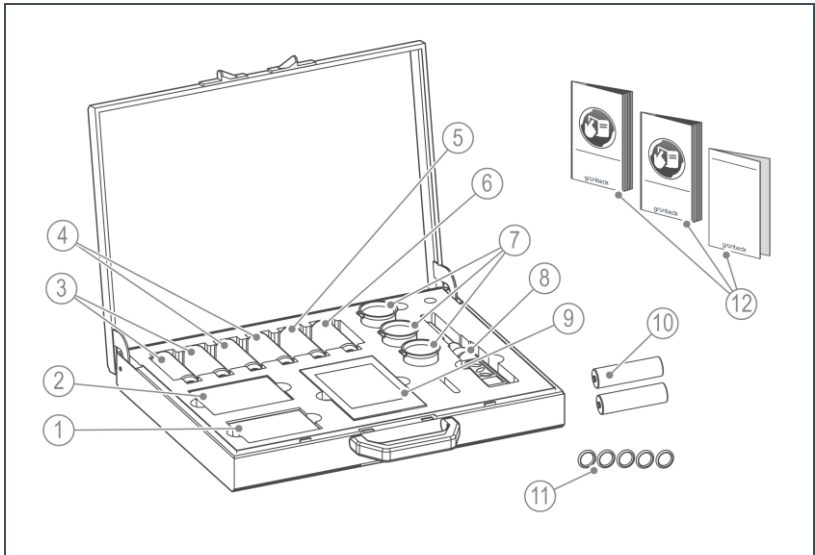
Betegnelse

- | | |
|---|---|
| 1 | Vandprøvningsudstyr
hårdhedsbestemmelse
(0 – 2 °dH) |
| 2 | Vandprøvningsudstyr til
bestemmelse af p- og m-
værdier; Duroval type CPM |
| 3 | Kalibreringsopløsninger pH 4
(2x) |
| 4 | Kalibreringsopløsninger pH 7
(2x) |
| 5 | Kalibreringsopløsninger LE
1413 µS/cm |
| 6 | Kaliumkloridopløsning KCL |

Betegnelse

- | | |
|----|--|
| 7 | Griffin-bæger VIT-LAB, 50 ml,
PP (3x) |
| 8 | Kombimåleapparat til pH-værdi
og ledningsevne |
| 9 | Vandprøvningsudstyr
orthofosfat |
| 10 | Vandprøvningsudstyr sulfid |
| 11 | Batterier til kombimåleapparatet
(2x) |
| 12 | O-ringe (5x) |
| 13 | Driftsvejledninger |

3.2.3 Leverancens indhold GENO-therm analysekuffert (707 190, 707 192)



Betegnelse

- | | |
|---|---|
| 1 | Vandprøvningsudstyr samlet hårdhed |
| 2 | Vandprøvningsudstyr hårdhedsbestemmelse (0 – 2 °dH) |
| 3 | Kalibreringsopløsninger pH 4 (2x) |
| 4 | Kalibreringsopløsninger pH 7 (2x) |
| 5 | Kalibreringsopløsninger LE 1413 µS/cm |
| 6 | Kaliumkloridopløsning KCL |

Betegnelse

- | | |
|----|---|
| 7 | Griffin-bæger VIT-LAB, 50 ml, PP (3x) |
| 8 | Kombimåleapparat til pH-værdi og ledningsevne |
| 9 | Vandprøvningsudstyr molybdæn (følger ikke med analysekuffert 707 192) |
| 10 | Batterier til kombimåleapparatet (2x) |
| 11 | O-ringe (5x) |
| 12 | Driftsvejledninger |

3.3 Funktionsbeskrivelse

3.3.1 Krav

Iht. VDI 2035-1 og -2 og DIN EN 14868 skal varmt vand overholde bestemte vandparametre, så det ikke virker korrosivt eller fremmer dannelsen af kalksten. Dannelsen af kalksten påvirker varmeanlæggets effektivitet i negativ retning. Korrosion kan angribe hele varmeanlægget, hvilket kan føre til en udskiftning af enkelte eller flere anlægsdele.

3.3.2 Kombimåleapparat til pH og ledningsevne

Med kombimåleapparatet kan der måles pH-værdi og ledningsevne (temperaturkompenseret op til 60 °C). Enheden skal kalibreres før brug, så der altid kan sikres en perfekt måling. De dertilhørende kalibreringsopløsninger følger med analysekufferten.

pH-værdi

For at forebygge fare for korrosion skal pH-værdien måles 8 – 12 uger efter den første fyldning af varmeanlægget og derefter 1 gang årligt. Hvis der tilsættes additiver til opvarmningsvandet, som skal forhindre dannelsen af kalksten, skal koncentrationen af også måles årligt.

pH-værdien defineres som den negative dekadiske logaritme af hydroniumionkoncentrationen. Jo mere sur en opløsning er, jo lavere er dens pH-værdi. Ved pH 7 er opløsningen neutral, højere pH-værdier udviser alkaliske egenskaber.

sur	neutral	alkalisk
0	7	14

pH-værdi iht. VDI 2035 for varmeanlæg

pH-værdi ved 25 °C	
8,2 – 10,0	
8,2 – 8,5	ved komponenter af aluminium eller aluminiumslegeringer
8,2 – 9,0	ved komponenter af udvalgte aluminiumslegeringer iht. producentens oplysninger

Ledningsevne

Ledningsevne (LE eller COND) betegnes som summen af alle opløste salte i vandet. Vandet leder elektrisk strøm bedre, jo flere salte der er i det. Ved hjælp af en måling af den elektriske ledningsevne kan ionerne i disse opløste salte registreres. De angives i måleenheden $\mu\text{S/cm}$.



Hvis et system er blevet fyldt med fuldt blødgjort vand og derefter blandet med additiver (f.eks. thermalIQ safe, GENO-phos nr. 1, GENO-safe A), stiger ledningsevnen.

3.3.3 Samlet hårdhed

Med samlet hårdhed forstår man summen af alle opløste jordalkaliioner i vandet (hovedsageligt calcium og magnesium). Hårdheden måles i graden tysk hårdhed ($^{\circ}\text{dH}$). Jo mere hårdhed, der er i opvarmningsvandet, jo flere aflejringer kan der dannes.

3.3.4 Fosfat

I kedel- og opvarmningsvand tilsættes der fosfatholdige produkter (f.eks. GENO-phos nr. 1) for at udfælde resthårdheden og hæve pH-værdien. Med vandprøvningsudstyret orthofosfat kan fosfatindholdet overvåges.

3.3.5 Sulfit

I kedel- og opvarmningsvand tilsættes der sulfit for at binde spor af overskydende ilt. Det nødvendige sulfit-overskud kan overvåges med vandprøvningsudstyret sulfit.

3.3.6 Molybdæn

Molybdæn er et metal fra kromgruppen. Molybdæn findes som molybdat i GENO-safe A, som kan binde sig til overflader (af stål, kobber og aluminium) og danner et beskyttelseslag. Dette beskyttelseslag bruges som korrosionsbeskyttelse.

Molybdæninholdet i opvarmningsvandet skal kontrolleres årligt. Hvis pH-værdien er lav, kan der opstå korrosion.



pH-værdi, ledningsevne, samlet hårdhed, fosfat-, sulfit- og molybdæninhold kan måles i alt vand. Hvis der er svævestoffer i vandet, skal prøven filtreres med et egnet filterpapir inden målingen.

3.4 Tilbehør

Dit produkt kan udstyres med tilbehør efterfølgende. Den servicemedarbejder, der er ansvarlig for dit område, og Grünbecks hovedkvarter står til rådighed med yderligere informationer.

Billede	Produkt	Ordrenr.
	Ekstra elektrode til kombimåleapparat	100066020001
	Griffin-bæger VIT-LAB, 50 ml, PP 3 stk. som målebæger	888 02 315
	Kulfilterpapir 100 stk. rundfilter type 508, 110 mm	888 09 011
	PE-tragt som universaltragt, transparent	888 06 006

4 Transport og opbevaring

4.1 Transport

- ▶ Det indeholdte vandprøvningsudstyr må kun transporteres i analysekufferten.
- ▶ Opbevar alle dele i analysekufferten, når de ikke er i brug.

4.2 Opbevaring

- ▶ Opbevar produktet, så det er beskyttet mod følgende påvirkninger:
 - Fugt, vand
 - Miljøpåvirkninger som vind, regn, sne osv.
 - Frost, direkte sollys, kraftig varme
 - kemikalier, farvestoffer, opløsningsmidler og dampe derfra

5 Vedligeholdelse

- ▶ Brug kun originale reserve- og sliddele fra Grünbeck.

5.1 Rengøring

BEMÆRK

Rengør ikke produktet med alkohol-/opløsningsmiddelbaserede rengøringsmidler.

- Plastkomponenterne beskadiges af disse stoffer.
- ▶ Brug en mild/pH-neutral sæbeopløsning.
- ▶ Produktet må kun rengøres udvendigt.
- ▶ Brug ikke skarpe eller slibende rengøringsmidler.
- ▶ Tør overfladerne af med en fugtig klud.

5.2 Vedligeholdelse

For at sikre at kombimåleapparatet fungerer perfekt til pH og ledningsevne også på lang sigt, skal der regelmæssigt udføres nogle arbejdsopgaver.



Vær opmærksom på driftsvejledningen til kombimåleapparatet.

5.3 Forbrugsstoffer

Produkt	Ordre-nr.
Vandprøvningsudstyr hårdhedsbestemmelse (0 – 2 °dH)	170 149
Vandprøvningsudstyr samlet hårdhed dH og °f	170 187
Vandprøvningsudstyr til bestemmelse af p- og m-værdier; Duroval type CPM	170 540
pH-indikatorpinde	170 147
Vandprøvningsudstyr orthofosfat	170 554
Vandprøvningsudstyr sulfid	170 535
Vandprøvningsudstyr molybdæn	170 140
Kalibreringsopløsning ledningsevne 1413 µS/cm	203 624
Kalibreringsopløsning pH 4	203 627
Kalibreringsopløsning pH 7	203 628
Kaliumkloridopløsning KCL	203 631

5.4 Reservedele

Du finder en oversigt over reservedele i reservedelskataloget på www.gruenbeck.de. Du kan få en liste over reservedele hos den Grünbeck-afdeling, der er ansvarlig for dit område.

5.5 Sliddele

Sliddele er anført i det følgende:

- Elektrode til kombimåleapparat
- Batterier til kombimåleapparat

6 Bortskaffelse

- ▶ Vær opmærksom på de gældende nationale forskrifter.

6.1 Emballage

- ▶ Bortskaf emballagen miljømæssigt korrekt.

6.2 Doseringskemikalier

- ▶ Vær opmærksom på kemikaliernes sikkerhedsdatablade.

6.3 Produkt



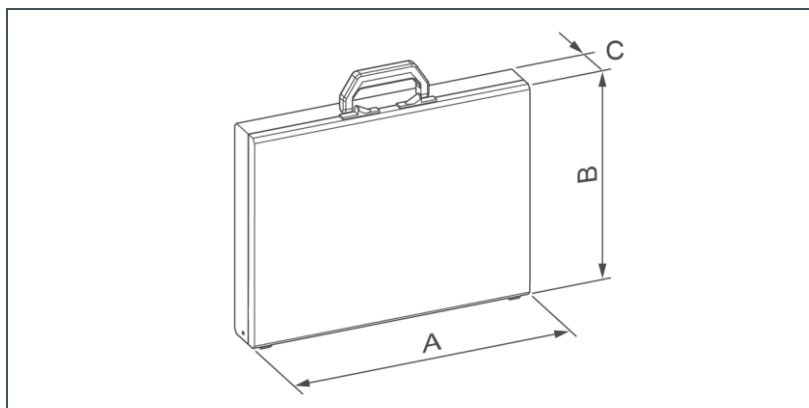
Hvis dette symbol (overstreget affaldsspand) sidder på produktet, må dette produkt eller de elektriske og elektroniske komponenter ikke må bortskaffes med husholdningsaffaldet.

- ▶ Bortskaf elektriske og elektroniske produkter eller komponenter miljømæssigt korrekt
- ▶ Hvis dit produkt indeholder batterier, skal disse bortskaffes adskilt fra dit produkt.



Yderligere informationer om tilbagetagning og bortskaffelse findes på www.gruenbeck.com

7 Tekniske data



Mål og vægt			Analysekuffert varmeanlæg	Analysekuffert dampkedel	GENO-therm analysekuffert	
A	Bredde	mm	440			
B	Højde	mm	330			
C	Dybde	mm	66			
Forsendelse svægt ca.		kg	3,5	4,3	4,2	4,2
Ordrenr.			170 192	170 195	707 190	707 192

Notater

Notater

Grünbeck Wasseraufbereitung GmbH
Josef-Grünbeck-Str. 1
89420 Hoechstädt
Germany



+49 (0)9074 41-0



+49 (0)9074 41-100

info@gruenbeck.com
www.gruenbeck.com



Flere oplysninger på
www.gruenbeck.com